

Spätné vzdutie



*Stop spätnému vzdutiu*

**Spätné klapky a prečerpávacie zariadenia ACO**

## OBSAH

### Principy

Jak vzniká zpětné vzduť? .....	3
Otázky ručení .....	3
Úroveň zpětného vzduť .....	4
Principy zabudování a typová označení .....	5
Kritéria výběru pro ochranu proti zpětnému vzduť .....	6

### Výrobní program

Sklepní vpust Junior se zpětným uzávěrem .....	8
Zpětný uzávěr typ 2 se šachtovým systémem .....	10
Zpětný uzávěr typ 2 pro volně ležící potrubí .....	12
Automat proti zpětnému vzduť fekálií typ 3F se šachtovým systémem.....	14
Automat proti zpětnému vzduť fekálií typ 3F pro volně ležící potrubí .....	16
Zpětné uzávěry typ 0/1 a čistící a revizní tvarovky .....	18
Doplňkové díly a příslušenství pro zpětné uzávěry .....	19
Malé přečerpávací zařízení pro odpadní vodu bez fekálií (pod podlahu) .....	20
Malé přečerpávací zařízení pro odpadní vodu bez fekálií (nad podlahu) .....	22
Přečerpávací zařízení pro odpadní vodu obsahující fekálie (mono) .....	24
Přečerpávací zařízení pro odpadní vodu obsahující fekálie (duo) .....	26
Čerpací stanice pro odpadní vodu obsahující fekálie (mono).....	28
Čerpací stanice pro odpadní vodu obsahující fekálie (duo) .....	30

## Jak vzniká zpětné vzdutí?

**Zpětné vzdutí odpadní vody do budovy vzniká vždy tehdy, když odpadní voda nemůže být optimálně odváděna do veřejné kanalizace. Dnes jsou odvodňovací zařízení z ekonomických důvodů a pro zajištění schopnosti samočištění dimenzována pro střední dešťový jev. Avšak lze plánovitě očekávat silné dešťové jevy nad výpočtový déšť. To znamená, že je třeba kdykoli počítat s přetížením odvodňovacího systému.**

**Nejen silné dešťové jevy, ale také zužování profilů, která v kanalizačním systému vznikají usazeninami nebo zanášením nečistotami, prasknutím trubek, výpadky čerpadel ve veřejném kanalizačním systému nebo povodněmi vedou k tomu, že odpadní voda nemůže odtékat tak rychle, jak by bylo nutné a tím se vzdouvá zpět do budovy.**



### Hladiny stoupají

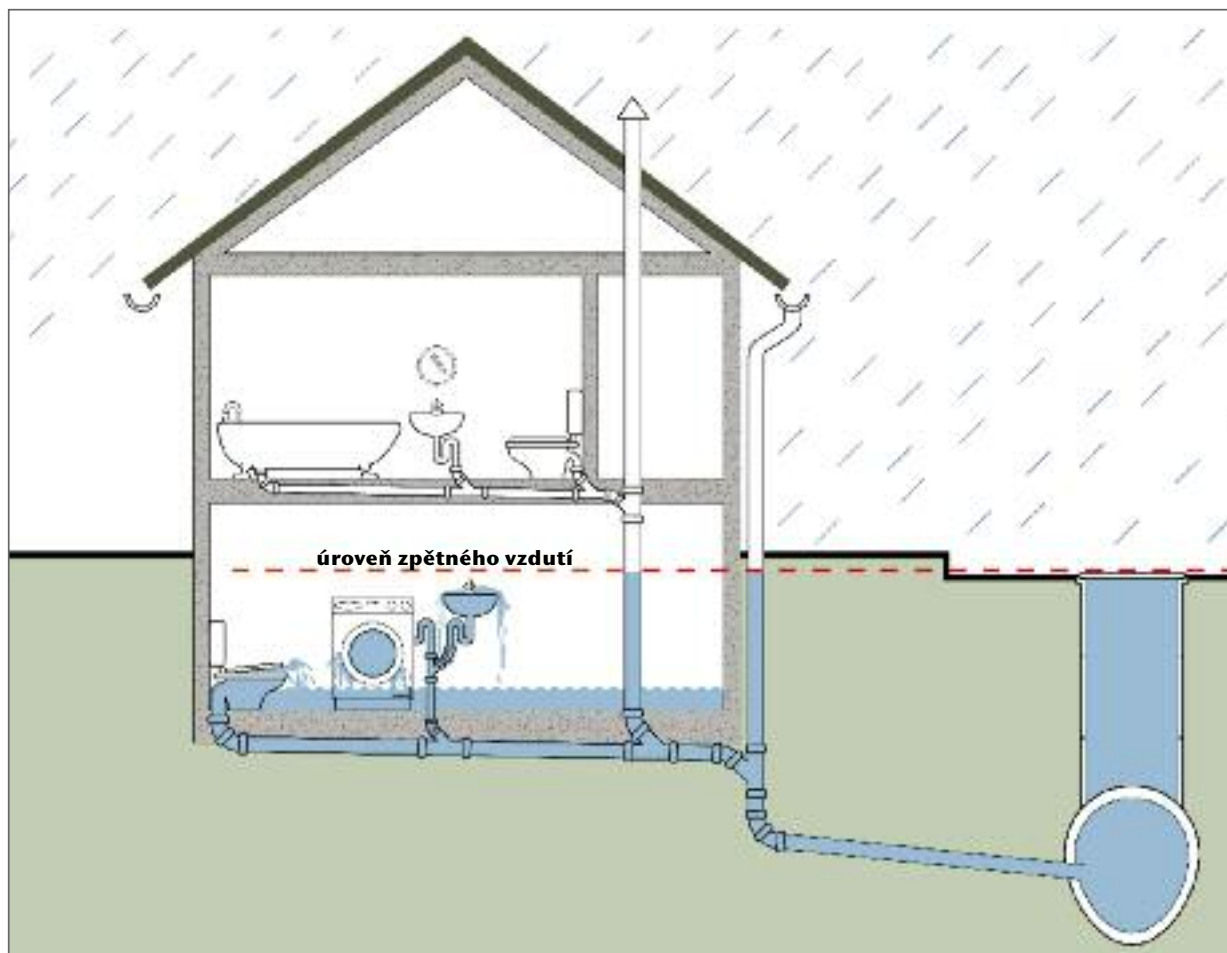
Záplavy na Odře 1997, svatodušní povodeň, „tisíciletá povodeň“ 2002 na Labi a jeho přítocích, 2005 velké zátopy v oblasti Alp, v únoru 2006 masivní sněžení ve východním Bavorsku. Povodně na Moravě v r. 1997, tisíciletá voda na Vltavě v r. 2002 atd. Extrémní povodně a silné srážky přibývají v celé Evropě. A budou dál přibývat. U povodně existují dva zásadní faktory: vstup vody a plocha. Jednoho je tu víc: vstup kvůli silným deštům. Jiného je méně: nezastavěná plocha s přirozenou retenční schopností. Paradoxně přispívá k zesílené situaci povodní také regulace říčních toků. Výzkumníci od poloviny 70-tých let dlouhodobě pozorují u četných toků v západním a jižním Německu a rovněž v sousedních zemích „nárůst povodňových jevů“, uvádí Institut Maxe Plancka pro meteorologii.

I když řeky nevystupují z břehů, existuje vždy při náhlých silných deštích nebezpečí, že srážky narazí na přetížené kanalizační sítě, které jsou v mnoha případech dimenzovány pouze pro střední dešťové jevy. Pokud je kapacita kanalizačních šachet překročena, následuje odpadní voda podle přírodního zákona spojitě nádoby: teče zpět do budovy. Aby tomu bylo možné zamezit, musí být chráněny odvodňované objekty pod úrovní zpětného vzdutí.

### Obce při stoletých deštích neručí

Při extrémně silném dešti se již občané nemohou spoléhat na obecní kanalizační síť. Pokud při „stoletém dešti“ vystoupí voda z kanalizace a způsobí škody na a v soukromých domech, nemusí za to obec ručit, zní v rozsudku Spolkového soudního dvora v Karlsruhe. Podle něho se mohou obce v takových případech odvolávat na „vyšší moc“. Obce by se sice musely starat o bezpečný provoz kanalizace a obvykle také ručit za způsobené škody; to by ale již neplatilo při „zcela neobvyklých a vzácných katastrofických deštích“, soudí Spolkový soudní dvůr. Pro odůvodnění to znamená, že „ručení za nebezpečí pro potravní zařízení“ má své meze „v hospodářské efektivnosti obcí“. Vícenáklady za silnější trubky by musely být ještě v přiměřeném poměru k ochraně, která je tím dosažitelná. Pevná hranice ale neexistuje. Je ale jasné, že by se obce nemusely zařizovat na srážky, „které lze očekávat vzácněji než každých 100 let“. Tento rozsudek z května 2004 utvrzuje stále více obcí, předepisovat majitelům pozemků, že odpovědnost za ochranu proti zpětnému vzdutí mají majitelé domů.

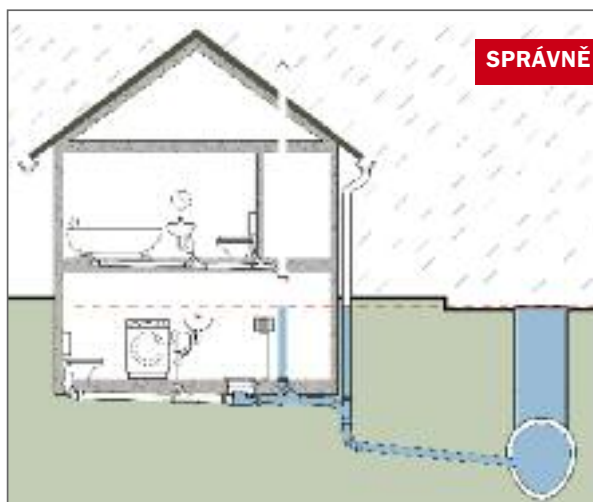
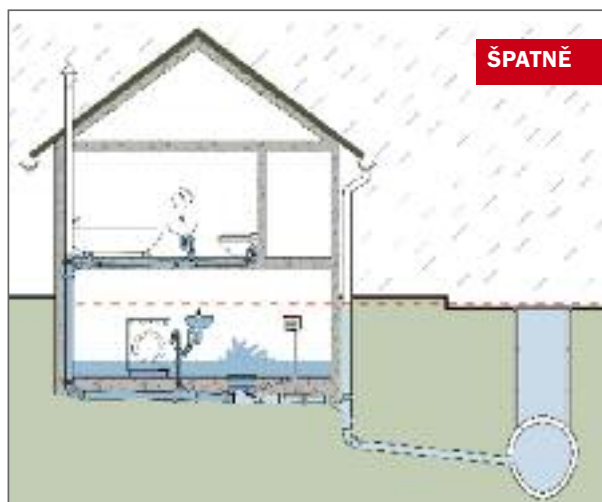
## Úroveň zpětného vzduť

4  
■■■

Úroveň zpětného vzduť je nejvyšší úroveň (hladina stavu vody), po kterou může odpadní voda v odvodňovacím zařízení stoupnout. Úroveň zpětného vzduť je stanovena místním úřadem (místní stanovy). Pokud neexistují žádné údaje, platí zpravidla výška horního okraje silnice u místa připojení.

Všechny odvodňované objekty pod touto úrovní jsou ohroženy zpětným vzduťm a proto je třeba je zajistit před zpětným vzduťm odpovídajícími opatřeními.

## Principy zabudování pro ochranu proti zpětnému vzduť



Odvodňované objekty, které leží nad úrovní zpětného vzduť (obrázek vlevo), nesmí být vedeny přes ochranu proti zpětnému vzduť (přečerpávací zařízení nebo zpětný uzávěr). Při tom by v případě zpětného vzduť nemohla již být odváděna odpadní voda vznikající nad úrovní zpětného vzduť. Odpadní voda by podle principu spojených nádob vystoupala nejprve z odtokových míst položených nejnižše pod úrovní zpětného vzduť a zaplavila by sklep.

Proto je třeba všechny odvodňované objekty instalované nad úrovní zpětného vzduť připojit za zpětný uzávěr (obrázek vpravo). Spádové potrubí se při zpětném vzduť naplní nejvýše do výšky horního okraje silnice, odpadní vodě je zpětným uzávěrem bráněno v tlačení zpět do níže položených odvodňovaných objektů a vyteče proto přes víko kanálu.

## Typová označení zpětných uzávěrů podle ČSN EN 13564-1

Typ	Použití	Samočinný uzávěr	Nouzový uzávěr	Oblast použití
0	horizontální potrubí	1	0	zařízení na využití dešťové vody
1	horizontální potrubí	1	1*	zařízení na využití dešťové vody
2	horizontální potrubí	2	1*	zařízení na využití dešťové vody/odpadní voda bez fekálií
3	horizontální potrubí	1 (pneumaticky nebo elektricky)	1	odpadní voda bez fekálií a obsahující fekálie (označení „F“)
4	zabudované do podlahových vpustí	1	1*	odpadní voda bez fekálií
5	zabudované do podlahových vpustí	2	1*	odpadní voda bez fekálií

\*Nouzový uzávěr může být kombinován se samočinným uzávěrem.

## Kdy se používá jaká ochrana proti zpětnému vzduť?

Druh odpadní vody	Odtok odpadní vody	
	<p><b>Se spádem do kanálu</b></p> <p>Úroveň zpětného vzduť</p>	<p><b>Bez spádu do kanálu</b></p> <p>Úroveň zpětného vzduť</p>
<p><b>Odpadní voda bez fekálií</b></p>	<p><b>ACO JUNIOR®</b> Sklepní odtok se zpětným uzávěrem typ 5</p> <p><b>ACO TRIPLEX-K</b> Zpětný uzávěr pro průběžné potrubí typ 2</p>	<p><b>ACO SINKAMAT®-K</b> Pod podlahu (nahore) nebo nad podlahu (dole) přečerpávací zařízení pro odpadní vodu bez fekálií</p>
<p><b>Odpadní voda obsahující fekálie</b></p>	<p><b>ACO QUATRIX®-K</b> Zpětný uzávěr pro průběžné potrubí typ 3F</p>	<p><b>ACO MULI-STAR mono nebo duo</b> Přečerpávací zařízení pro odpadní vodu obsahující fekálie</p>

## Výhody ochrany proti zpětnému vzduť ACO TRIPLEX-K

### a QUATRIX®-K v šachtovém systému

#### Prodlužovací kusy pro prohloubené zabudování

Jestliže musí být zpětný uzávěr z důvodu stavebních dispozic zabudován podstatně hlouběji, je možné šachtové systémy ochrany proti zpětnému vzduť ACO bez problému přestavět pomocí volitelně dostupných prodlužovacích kusů pro prohloubené zabudování. V případě potřeby je možné několika pohyby ruky spojit i více prodlužovacích kusů.



#### Těsnící příruba pro hydroizolace spodní vodě

V případě, že podlahová deska musí být zajištěna proti podzemní vodě, je možné šachtový systém volitelně vybavit těsnící přírubou. Tato příruba spolehlivě ochrání sklep před vlhkostí ze země. Zvláštní „zlatý hřeb“: Příruba je stupňovitě výškově stavitelná a umožňuje tak perfektní přizpůsobení stavební úrovni podlahové desky.



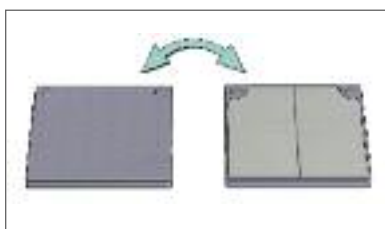
#### Přizpůsobení rastru dlaždice a úrovní podlahy

Ukončovací nástavec pro třídu zatížení K3 je plynule výškově stavitelný a naklápěcí. Poloha krytu tak může být přizpůsobena výšce podlahy a rastru dlaždice. Speciálně přizpůsobený uzavírací systém navíc zabrání tomu, aby mohly malé děti odstranit kryt.



#### Multialternativní kryt pro specifické potřeby zákazníka

Obě strany krytu je možné použít podle libosti. Masivní strana tak poskytuje plastový kryt. Pokud však má kryt tvořit s dlaždicemi položenými na stavbě optický celek, je možné kryt jednoduše otočit a vlepít používané dlaždice.



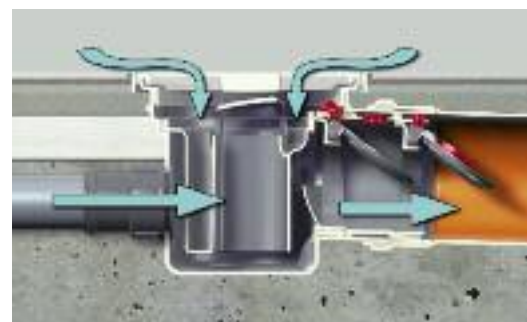
## ACO sklepní odtok JUNIOR® se zpětným uzávěrem

ACO sklepní odtok JUNIOR® se zpětným uzávěrem odpovídá typu 5 podle ČSN EN 13564. Tento sklepní odtok je z důvodu svých kompaktních rozměrů vhodný především pro sanaci sklepních prostor, ve kterých má být dodatečně místo odtoku zajištěno proti vzduť.

ACO sklepní odtok JUNIOR® se zpětným uzávěrem má dvě klapky včetně nouzového uzávěru a vsazuje se do podlahové desky. Přívod odpadní vody se uskutečňuje přes rošť, volitelně mohou být odvodňované objekty jako jsou sprchy, pračky nebo umyvadla umístěna pod úrovní zpětného vzduť připojena přes přítok DN 50 umístovaný na stavbě.

V normálním provozním režimu se kývají obě klapky. Když je odpadní voda odváděna, otevřou se klapky hydraulickým tlakem a odpadní voda může být odváděna do kanálu. V případě zpětného vzduť se tlačí odpadní voda z kanálu do potrubí. Zadní klapka je při tom tlačena proti těsnicímu sedlu a zabráňuje vniknutí odpadní vody do budovy. Druhá klapka slouží jako pojistka, aby při případných znečištění zadní klapky mohla být zaručena těsnicí funkce. Nouzový uzávěr integrovaný na druhé klapce slouží jako dodatečná pojistka a může být ovládán ručně. Pokud je nouzový uzávěr zablokovaný, nemůže být odpadní voda odváděna do kanalizace. Je třeba bezpodmínečně dbát na to, aby např. po dovolené byl nouzový uzávěr opět otevřen.

Vyznamenan cenou inovace na BAU 2007 v Mnichově



### Výhody produktu

- kompaktní rozměry produktu ideální pro sanaci
- montáž a demontáž vědra na usazeniny a nasazení zpětného vzduť bez potřeby nářadí
- otočný nástavec pro optimální přizpůsobení na rastr dlaždic
- volitelně je k dostání prodlužovací kus pro flexibilně prohloubené zabudování

### Příklad zabudování



ACO sklepní odtok JUNIOR® se zpětným uzávěrem DN 100 typ 5 podle ČSN EN 13564

## Systemy ochrany proti zpětnému vzduť

### Text pro výběrové řízení

ACO sklepní odtok JUNIOR® se zpětným uzávěrem, DN 100 typ 5 podle ČSN EN 13564, z plastu, s vyjímatelným vědrem na usazeniny a zápachovým uzávěrem, 60 mm výška těsnící vody.

Uzavírací jednotka se dvěma zpětnými klapkami a ručně zablokovatelným nouzovým uzávěrem, nástavec z plastu s rozměrem rámu 197 x 197 mm a šedým mřížkovým roštem třídy K3.

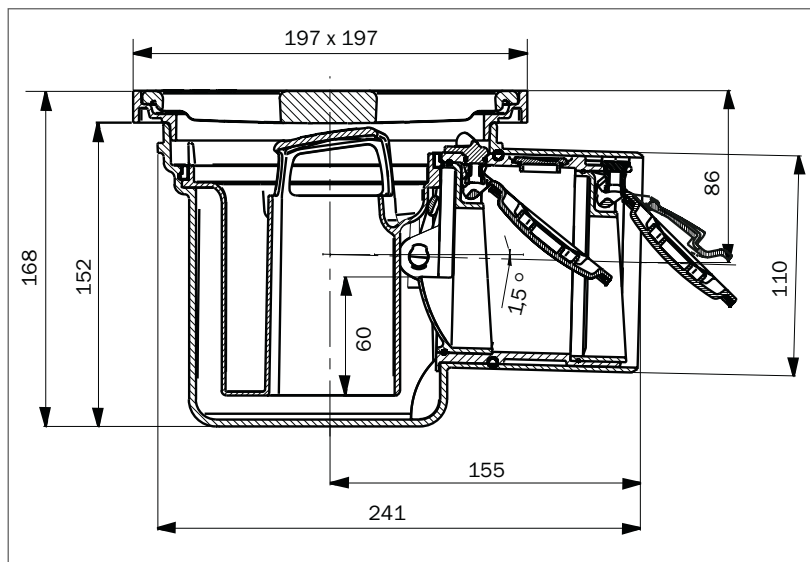
Odvodňovací hrdlo DN 100 se sklonem hrdla 1,5° pro připojení na plastovou trubku podle DIN 19534 a DIN 19537.

Průtočná kapacita: 1,6 l/s.

Hmotnost: cca 1,2 kg.



Položka	Číslo výrobku	DN
ACO JUNIOR®	2130.00.77	100
Přítokový nástavec	2410.00.04	50
Prodlužovací kus, výška nástavby 130 mm	2040.00.06	
ACO souprava pro údržbu	2120.00.00	



**NOVÉ!**

## ACO dvojitý zpětný uzávěr TRIPLEX-K-2 se ťachtovým systémem

ACO zpětný uzávěr TRIPLEX-K-2 typ 2 odpovídá ČSN EN 13564. Tento produkt je koncipován speciálně pro zabudování do podlahové desky. Zpětný uzávěr může být vybaven těsnící přírubou proti spodní vodě. ACO TRIPLEX-K-2 je určen pro použití u odpadních vod bez fekálií. Smí se připojovat výhradně odvodňované objekty s odpadní vodou bez fekálií, jako jsou např. podlahové vpusti, sprchy nebo pračky, které se nachází pod úrovní zpětného vzduť.

V normálním provozním režimu se kývají obě klapky. Když je odpadní voda odváděna, klapky se tlakem vody otevřou a kapalina může být odváděna do kanálu. V případě zpětného vzduť se tlačí odpadní voda z kanálu do potrubí. Zadní klapka je při tom tlačena proti těsnícímu sedlu a zabraňuje vniknutí odpadní vody do budovy. Druhá klapka slouží jako pojistka, aby při případných znečištěních zadní klapky převzala těsnící funkci.

ACO TRIPLEX-K-2 obsahuje navíc nouzový uzávěr. Tento je integrován v zadní klapce. Slouží jako dodatečná pojistka a může být obsluhován ručně. Nouzový uzávěr lze ovládat snadno bez velkého vynaložení síly, bezpečná aretace je signalizována slyšitelným zaklapnutím. Jestliže je nouzový uzávěr zablokovaný, nemůže být odpadní voda odváděna do kanálu. Je třeba bezpodmínečně dbát na to, aby např. po dovolené byl nouzový uzávěr opět otevřen.



### Výhody produktu

- minimální samospád 12 mm optimálně pro případ sanace
- výškově stavitelný nástavec pro perfektní přizpůsobení úrovní podlahy
- volitelně se stupňovitě výškově stavitelnou těsnící přírubou pro flexibilní umístění těsnící roviny
- bez problému přestavitelný na automat proti zpětnému vzduť fekálií

### Příklad zabudování



ACO dvojitý zpětný uzávěr TRIPLEX-K-2, DN 100, typ 2 podle ČSN EN 13564 pro zabudování do podlahové desky. Obrázek ukazuje TRIPLEX-K-2 s příslušenstvím těsnící přírubou proti spodní vodě.

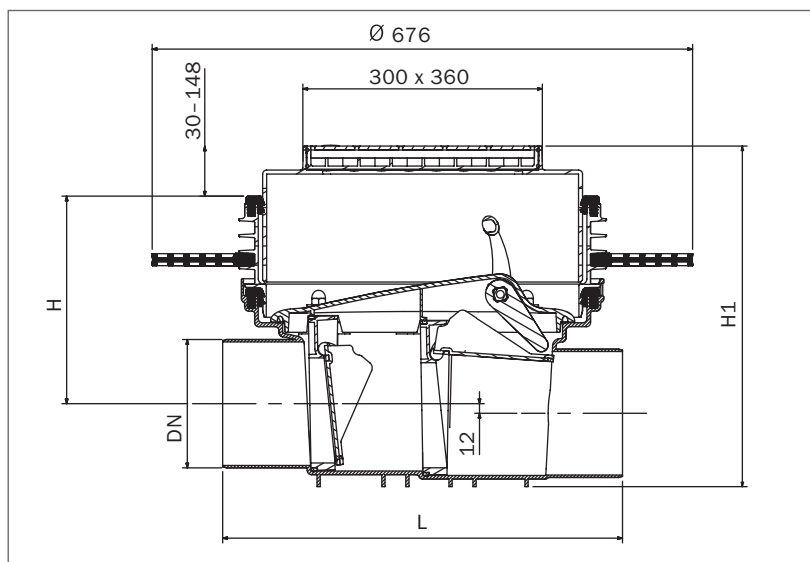
## Text výběrového řízení

ACO dvojitý zpětný uzávěr TRIPLEX-K-2, DN ... typ 2 podle ČSN EN 13564 pro zabudování do podlahové desky. S teleskopicky stavitelným nástavcem a krycí deskou K3. Možno vybavit stavitelnou přírubou k utěsnění proti spodní vodě. Pro odpadní vodu bez fekálií (šedá voda), pro zabudování do potrubí, spádový skok 12 mm, se dvěma samočinně uzavíratelnými zpětnými klapkami, s integrovaným nouzovým uzávěrem. Bezpečné ruční uzavření slyšitelným zaklapnutím. S otvorem pro čištění a údržbu a kontrolní trubkou. Přestavitelný na automat proti zpětnému vzduťi fekálií typ 3F podle ČSN EN 13564.



Č. výrobku	DN	Ø (mm)	L (mm)	H (mm)	H1 (mm)
620366	100	110	460	297	393-512
620367	150	160	500	272	393-512

Doplňkové díly a příslušenství na straně 18/19.



**NOVÉ!**

## ACO dvojitý zpětný uzávěr TRIPLEX-K-2

ACO dvojitý zpětný uzávěr TRIPLEX-K-2 typ 2 odpovídá ČSN EN 13564. Tento produkt je koncipován speciálně pro zabudování do volně ležícího kanalizačního potrubí. Zpětný uzávěr se samozřejmě hodí svými malými rozměry také k dodatečnému zabudování do stávajících šachet. Zpětný uzávěr je určen pro použití u odpadní vody bez fekálií. Smí být připojeny výhradně odvodňované objekty s odpadní vodou bez fekálií, jako jsou např. podlahové vpusti, sprchy nebo pračky, které se nachází pod úrovní zpětného vzduť. V normálním provozním režimu se kývají obě klapky. Když je odpadní voda odváděna, klapky se tlakem vody otevřou a kapalina může být odváděna do kanálu. V případě zpětného vzduť se tlačí odpadní voda z kanálu do potrubí.

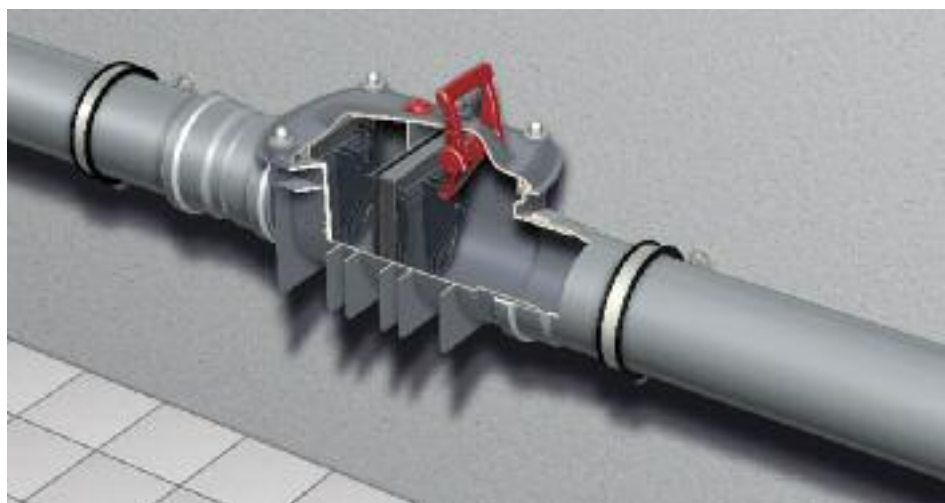
Zadní klapka je při tom tlačena proti těsnicímu sedlu a zabraňuje vniknutí odpadní vody do budovy. Druhá klapka slouží jako pojistka, aby v případě znečištění zadní klapky převzala těsnící funkci.

ACO TRIPLEX®-K-2 obsahuje navíc nouzový uzávěr. Tento je integrován v zadní klapce. Slouží jako dodatečná pojistka a je možné s ním manipulovat ručně. Nouzovým uzávěrem lze manipulovat snadno bez velkého vynaložení síly, bezpečná aretace je signalizována slyšitelným zaklapnutím. Pokud je nouzový uzávěr zablokovaný, nemůže být do kanálu odváděna odpadní voda. Je třeba bezpodmínečně dbát na to, aby se např. po dovolené nouzový uzávěr opět otevřel.

### Výhody produktu

- minimální samospád 12 mm optimálně pro případ sanace
- bez problému přestavitelný na automat proti zpětnému vzduť fekálií

### Příklad zabudování



ACO dvojitý zpětný uzávěr TRIPLEX®-K-2, DN 100 typ 2 podle ČSN EN 13564 pro zabudování do volně ležícího potrubí.

## Systemy ochrany proti zpětnému vzduť

### Text výběrového řzení

ACO dvojitý zpětný uzávěr proti vzduť TRIPLEX®-K-2, DN ... typ 2 podle ČSN EN 13564 pro zabudování do volně ležícího potrubí pro odpadní vodu bez fekálií (šedá voda).

Pro zabudování do potrubí, spádový skok 12 mm,

se dvěma samočinně uzavíratelnými zpětnými klapkami,

s integrovaným nouzovým uzávěrem,

bezpečné ruční uzavření slyšitelným zaklapnutím,

s otvorem pro čištění a údržbu a kontrolní trubkou.

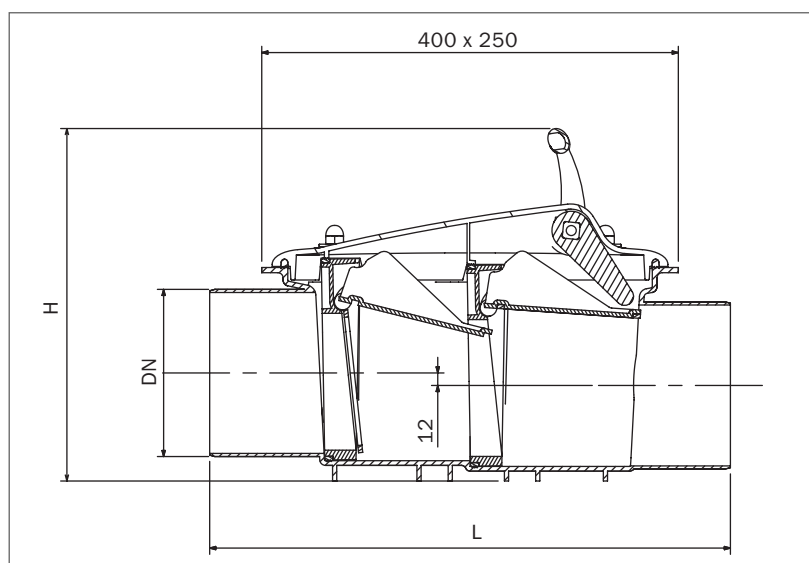
Přestavitelný na automat proti zpětnému vzduť fekálií typ 3F podle EN 13564.

Hmotnost 3,5 kg



Č. výrobku	DN	Ø (mm)	L (mm)	H (mm)
620364	100	110	460	338
620365	150	160	500	338

Doplňkové díly a příslušenství na straně 18/19.



**NOVÉ!**

## ACO automat proti zpětnému vzduť fekálií QUATRIX®-K

ACO automat proti zpětnému vzduť fekálií QUATRIX®-K typ 3F odpovídá ČSN EN 13564. Tento produkt je koncipován speciálně pro zabudování do podlahové desky. Zpětný uzávěr může být vybaven těsnící přírubou proti spodní vodě. ACO automat proti zpětnému vzduť fekálií je určen pro použití v odpadní vodě obsahující fekálie. Vždy, když je toaleta instalovaná pod úrovní zpětného vzduť, je nutné použít zpětný uzávěr typ 3F. V normálním provozním režimu jsou obě klapky otevřené. Když ze strany kanálu vznikne zpětné vzduť, provozní uzávěr se automaticky uzavře. Toto je prováděno pomocí pneumatického / elektrického řízení. Jakmile odpadní voda v potrubí stoupne nad přípustnou výšku plnění, je vznikajícím podtlakem odeslán do řídicí jednotky signál. Řídicí jednotka dá podnět k tomu, aby provozní uzavírací klapka byla elektromotorem uzavřena. Když se zpětné vzduť uvolní, řízení toto pozná, a klapka se automaticky otevře.

Během fáze zpětného vzduť nesmí být připojené odvodňované objekty používány. Zpětné vzduť je indikováno optickým a akustickým signálem. V případě výpadku proudu udrží integrovaný akumulátor provozní pohotovost až 8 hodin. ACO QUATRIX®-K obsahuje navíc nouzový uzávěr. Tímto je možné manipulovat ručně. Klapku je při tom možné uvést do 3 poloh.

Poloha 1: klapka je uzavřena, odpadní voda nemůže odtékat.

Poloha 2: klapka je otevřena, odpadní voda odtéká, při zpětném vzduť se provozní uzávěr automaticky uzavírá.

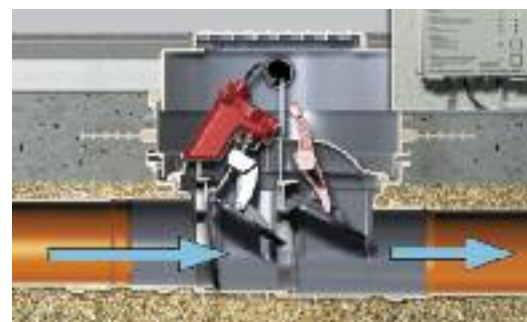
Poloha 3: klapka se kývá, automat funguje jako jednoduchý zpětný uzávěr. Toto je potřeba během stavební etapy, kdy ještě není připojen motor a řídicí jednotka.

### Výhody produktu

- minimální samospád 12 mm optimálně pro případ sanace
- výškově stavitelný nástavec pro perfektní přizpůsobení úrovní podlahy
- volitelně s plynule výškově stavitelnou těsnící přírubou pro flexibilní umístění těsnící roviny
- pneumatický měřicí systém pro bezporuchový provoz

### Příklad zabudování

ACO automat proti zpětnému vzduť fekálií QUATRIX®-K, DN 100 typ 3F podle ČSN EN 13564 pro zabudování do podlahové desky. Obrázek ukazuje ACO automat proti zpětnému vzduť fekálií s příslušenstvím těsnící přírubou proti tlačivé vodě.



## Text výběrového řízení

ACO automat proti zpětnému vzduť fekálií QUATRIX®-K, DN ... typ 3F podle ČSN EN 13564 pro zabudování do podlahové desky.

S teleskopicky stavitelným nastavcem a krycí deskou K3.

Lze vybavit stavitelnou přírubou pro utěsnění proti spodní vodě.

Pro odpadní vodu obsahující fekálie (černá voda) a odpadní vodu bez fekálií (šedá voda), bezpečný proti zatopení, krytí IP 68.

Pro zabudování do potrubí, spádový skok 12 mm,

s dvojitou zpětnou ochranou proti vzduť,

s automatickým provozním uzávěrem,

s ručně ovladatelným nouzovým uzávěrem

s otvorem pro čištění kontrolní trubkou.

Elektrická řídicí jednotka IP 65,

s optickým a akustickým hlášením zpětného vzduť,

nouzové napájení proudem záložním akumulátorem.

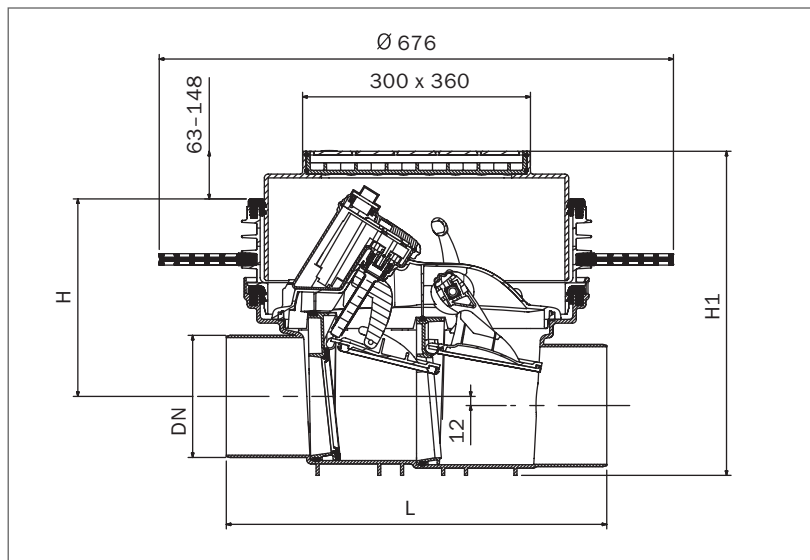
Včetně všech přípojovacích kabelů.

Hmotnost 10,0 kg.



Č. výrobku	DN	Ø (mm)	L (mm)	H (mm)	H1 (mm)
620370	100	110	460	297	426-512
620371	150	160	500	272	426-512

Doplňkové díly a příslušenství na straně 18/19.



**NOVÉ!**

## ACO automat proti zpětnému vzduť fekálií QUATRIX®-K

Automat proti zpětnému vzduť fekálií ACO QUATRIX®-K typ 3F odpovídá ČSN EN 13564. Je určen pro použití v odpadní vodě obsahující fekálie. Vždy, když je toaleta instalovaná pod úroveň zpětného vzduť, je nutné použít zpětný uzávěr proti vzduť typ 3F. V normálním provozním režimu jsou obě klapky otevřené. Když ze strany kanalizace vznikne zpětné vzduť, provozní uzávěr se automaticky uzavře. Toto je prováděno pomocí pneumatického/elektrického řízení. Jakmile odpadní voda v potrubí stoupne nad přípustnou výšku plnění, je vznikajícím podtlakem odeslán do řídicí jednotky signál. Řídicí jednotka dá podnět k tomu, aby provozní uzavírací klapka byla elektromotorem uzavřena. Když se situace zpětného vzduť uvolní, řízení toto pozná, a klapka se automaticky otevře. Během fáze zpětného vzduť nesmí být připojené odvodňovací objekty používány.

Zpětné vzduť je indikováno optickým a akustickým signálem. V případě výpadku proudu udrží integrovaný akumulátor provozní pohotovost až 8 hodin.

ACO QUATRIX®-K obsahuje navíc nouzový uzávěr. Tímto je možné manipulovat ručně. Klapku je při tom možné uvést do 3 poloh.

Poloha 1: klapka je uzavřena, odpadní voda nemůže odtékat.

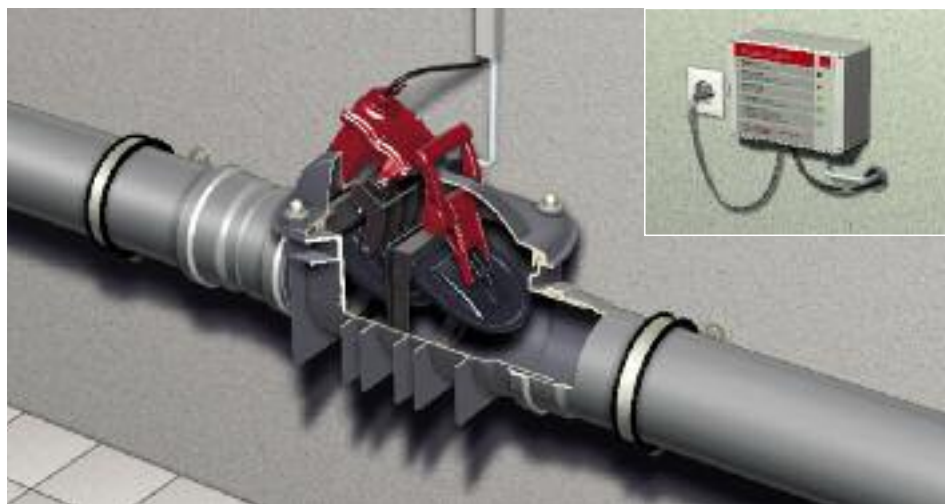
Poloha 2: klapka je otevřena, odpadní voda odtéká, při zpětném vzduť se provozní uzávěr automaticky zavírá.

Poloha 3: klapka se kývá, automat funguje jako jednoduchý zpětný uzávěr. Toto je potřeba během stavební etapy, kdy ještě není připojen motor a řídicí jednotka.

### Výhody produktu

- minimální samospád 12 mm optimálně pro případ sanace
- výškově stavitelný nástavec pro perfektní přizpůsobení úrovni podlahy
- volitelně s plynule výškově stavitelnou těsnicí přírubou pro flexibilní umístění těsnicí roviny
- pneumatický měřicí systém pro bezporuchový provoz

### Příklad zabudování



ACO automat proti zpětnému vzduť fekálií QUATRIX®-K, DN 100 typ 3F podle ČSN EN 13564 pro zabudování do volně ležícího potrubí.

### Text výběrového řízení

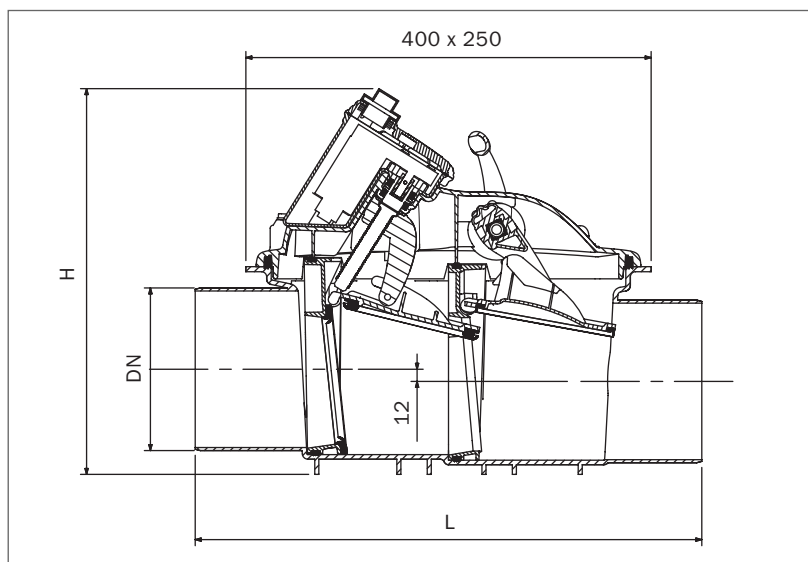
ACO automat proti zpětnému vzduť fekálií QUATRIX®-K, DN ... typ 3F podle ČSN EN 13564 pro zabudování do volně ležícího potrubí, pro odpadní vodu obsahující fekálie (černá voda) a odpadní vodu bez fekálií (šedá voda), bezpečný proti zatopení, krytí IP 68.

Pro zabudování do potrubí, spádový skok 12 mm, s dvojitou zpětnou ochranou proti vzduť, s automatickým provozním uzávěrem, s ručně ovladatelným nouzovým uzávěrem s otvorem pro čištění a údržbu a kontrolní trubicou. Elektrická řídicí jednotka IP 65, s optickým a akustickým hlášením zpětného vzduť, nouzové napájení proudem záložním akumulátorem. Včetně všech připojovacích kabelů. Hmotnost 10,0 kg.



Č. výrobku	DN	Ø (mm)	L (mm)	H (mm)
620368	100	110	460	381
620369	150	160	500	381

Doplňkové díly a příslušenství na straně 18/19.



Výrobek	DN	Objednací číslo	
ACO jednoduché zpětné vzduť TRIPLEX-K-0, DN ... typ 0, podle ČSN EN 13564 k zabudování do volně ležícího potrubí pro dešťovou vodu. K zabudování do potrubí, se samočinně uzavíratelnou zpětnou klapkou, s otvorem pro čištění a údržbu. Hmotnost 3,5 kg.	100 150	620356 620357	
ACO jednoduché zpětné vzduť TRIPLEX-K-0, DN ... typ 0, podle ČSN EN 13564 k zabudování do podlahové desky pro dešťovou vodu. S teleskopicky stavitelným nástavcem a krycí deskou K3. Lze vybavit stavitelnou přírubou pro utěsnění proti spodní vodě. K zabudování do potrubí, se samočinně uzavíratelnou zpětnou klapkou, s otvorem pro čištění a údržbu. Hmotnost 6,5 kg.	100 150	620358 620359	
ACO jednoduchý zpětný uzávěr TRIPLEX-K-1, DN .... typ 1, podle ČSN EN 13564 k zabudování do volně ležícího potrubí pro dešťovou vodu. K zabudování do potrubí, se samočinně uzavíratelnou zpětnou klapkou, s integrovaným nouzovým uzávěrem, bezpečné ruční zablokování slyšitelným zaklapnutím, s otvorem pro čištění a údržbu. Hmotnost 3,5 kg.	100 150	620360 620361	
ACO jednoduchý zpětný uzávěr TRIPLEX-K-1, DN ... typ 1, podle ČSN EN 13564 k zabudování do podlahové desky pro dešťovou vodu. S teleskopicky stavitelným nástavcem a krycí deskou K3. Lze vybavit stavitelnou přírubou pro utěsnění proti spodní vodě. K zabudování do potrubí, se samočinně uzavíratelnou zpětnou klapkou, s integrovaným nouzovým uzávěrem, bezpečné ruční zablokování slyšitelným zaklapnutím, s otvorem pro čištění a údržbu. Hmotnost 6,5 kg.	100 150	620362 620363	
ACO revizní kus TRIPLEX-K, DN ... k zabudování do volně ležících potrubí. Lze dodatečně vybavit jako zpětný uzávěr typ 0, 1, 2 a 3 F.	100 150	620352 620353	
ACO revizní kus TRIPLEX-K, DN ... k zabudování do podlahové desky. Lze dodatečně vybavit jako zpětný uzávěr proti vzduť, typ 0, 1, 2 a 3 F.	100 150	620354 620355	

## Systémy ochrany proti zpětnému vzduťí

### Doplňkové díly a příslušenství

Výrobek	Obj. číslo
ACO sada pro přestavění na automat proti zpětnému vzduťí fekálií QUATRIX®-K typ 3 F. Pro přestavění zpětných uzávěřů pro odpadní vodu bez fekálií. DN 100/DN 150	620372
ACO sada pro přestavění na dvojitý zpětný uzávěr TRIPLEX-K typ 2. Pro přestavění zpětných uzávěřů typ 0 nebo 1. DN 100/DN 150	620373
ACO provozní uzavírací klapka se zasouvacím dílem pro ACO automat proti zpětnému vzduťí fekálií QUATRIX®-K typ 3F. DN 100/DN 150	620374
ACO nouzová uzavírací klapka se zasouvacím dílem pro ACO automat proti zpětnému vzduťí fekálií QUATRIX®-K typ 3F. DN 100/DN 150	620375
ACO spínací skříňka pro ACO automat proti zpětnému vzduťí fekálií QUATRIX®-K typ 3F. DN 100/DN 150	620376
ACO hnací motor s 5 metry přívodního vedení pro ACO automat proti zpětnému vzduťí fekálií QUATRIX®-K typ 3 F. DN 100/DN 150	620377
ACO uzavírací klapka se zasouvacím dílem pro ACO dvojitý zpětný uzávěr TRIPLEX-K-2 typ 2, ACO jednoduchý zpětný uzávěr TRIPLEX-K-1 typ 1, ACO jednoduché vzduťí TRIPLEX-K-0 typ 0. DN 100/DN 150	620378
ACO blokovací kryt včetně těsnící gummy pro ACO dvojitý zpětný uzávěr TRIPLEX-K-2, ACO jednoduchý zpětný uzávěr TRIPLEX-K-1 typ 1, DN 100/DN 150	620379

Výrobek	Obj. číslo
ACO horní kryt včetně těsnící gummy pro ACO jednoduchý zpětný uzávěr TRIPLEX-K-0 typ 0, ACO revizní kus TRIPLEX-K DN 100/DN 150	620380
ACO prodlužovací kus s břitovým těsněním pro ACO zpětné uzávěry k zabudování do podlahové desky. DN 100/DN 150	620381
ACO těsnící příruba pro ACO zpětné uzávěry proti vzduťí a ACO revizní kusy k zabudování do podlahové desky. DN 100/DN 150	620382
ACO nástavec pro ACO zpětné uzávěry a ACO revizní kusy k zabudování do podlahové desky. DN 100/DN 150	620383
ACO oboustranná krycí deska, těsnící proti povrchové vodě, pro ACO zpětné uzávěry a ACO revizní kusy k zabudování do podlahové desky. DN 100/DN 150	620384
ACO kontrolní trubka pro ACO TRIPLEX-K-2 a ACO QUATRIX®-K.	6010.00.15

**NOVÉ!**

## ACO malé přečerpávací zařízení SINKAMAT®-K pod podlahu

Malé přečerpávací zařízení SINKAMAT®-K pod podlahu je inovativní řešení pro odvodnění objektů pod úrovní zpětného vzduť. Je vhodné pro zabudování do podlahové desky. S použitím ACO těsnící příruby je možné zabudovat přečerpávací zařízení také do vodotěsného betonu. Produkt slouží k odvodnění odpadních vod bez fekálií. Pokud odvodňované objekty leží navíc níže než veřejná kanalizace, může být odvodnění do veřejné kanalizace prováděno pouze pomocí automatického přečerpávacího zařízení na odpadní vody. ACO malé přečerpávací zařízení SINKAMAT®-K pod podlahu nabízí navíc největší možnou ochranu proti zpětnému vzduť, jelikož tlakové potrubí musí být vedeno nad úrovní zpětného vzduť.

Malé přečerpávací zařízení sestává ze sběrné nádoby se 3 přítokovými otvory DN 100, výškově stavitelným nástavcem a čerpadlem s plovákovým spínačem a integrovanou zpětnou klapkou. Sběrná nádoba je z kvalitního polyetylenu, má vysokou chemickou odolnost, a je obzvláště odolná proti rázům a nárazům. Jsou nabízeny různé nástavce. Pokud se odvodňují sprchy, pračky atd. ve sklepě, teče odpadní voda přes přítok do sběrné nádoby. Přes plovákový spínač se čerpadlo zapíná a vypíná. Silné čerpadlo z ušlechtilé oceli lze snadno instalovat a demontovat bez nářadí pomocí rychlospojky. Je schopné dopravovat množství až 10 m<sup>3</sup> za hodinu, přičemž je možné odsávání mělké vody 10 mm. Maximální dopravní výška činí 6,5 m.

### Příklad zabudování



ACO malé přečerpávací zařízení SINKAMAT®-K pod podlahu pro odpadní vodu bez fekálií pro zabudování do podlahové desky.

### Text výběrového řízení

ACO malé přečerpávací zařízení SINKAMAT®-K pro odvodnění objektů pod úroveň zpětného vzduť, pro odpadní vodu bez fekálií. Nádoba z kvalitního polyetylenu pro montáž pod podlahu se třemi přítokovými otvory DN 100.

S výškově stavitelným nástavcem, rozměr rámu 198 x 198 mm, výšková stavitelnost 50-150 mm.

Ponorné čerpadlo pro šedou vodu, z ušlechtilé oceli, se střídavým motorem 220 Volt, 50 Hz, 0,37 kW, 2850 U/min.

S 5 m připojovacího kabelu, ochranou vinutí a plovákovým spínačem pro nízkou zapínací výšku, s integrovanou zpětnou klapkou a přípojkou tlakového potrubí AG R 1 1/2". Čerpadlo lze bez náradí instalovat a demontovat pomocí rychlospojky.

Je vhodné pro velikost zrna do 10 mm, přípustná dopravní teplota do 40 °C.

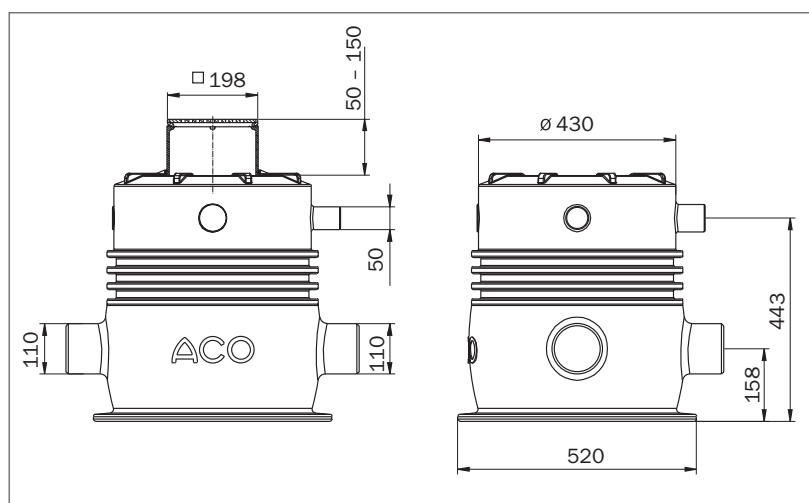
Výška max: 6,5 m.

Průtok max: 10 m<sup>3</sup>/h.



### Č. výrobku

620387



**NOVÉ!**

## ACO malé přečerpávací zařízení SINKAMAT®-K nad podlahu

Malé přečerpávací zařízení SINKAMAT®-K nad podlahu je inovativní řešení pro odvodnění prostor pod úrovní zpětného vzduť. Je vhodné zvláště pro objekty dodatečně instalované ve sklepě, jako jsou např. sprchy, pračky nebo umyvadla. Produkt slouží k odvodnění odpadních vod bez fekálií. Pokud odvodňované objekty leží navíc níže než veřejná kanalizace, může být odvodnění do veřejné kanalizace prováděno pouze pomocí automatického přečerpávacího zařízení pro odpadní vody. ACO malé přečerpávací zařízení SINKAMAT®-K nad podlahu poskytuje navíc největší možnou ochranu proti zpětnému vzduť, jelikož tlakové potrubí musí být vedeno nad úrovní zpětného vzduť.

Malé přečerpávací zařízení sestává ze sběrné nádoby, na které může být na stavbě umístěno více přítoků, a z čerpadla s plovákovým spínačem a integrovanou zpětnou klapkou. Sběrná nádoba je z kvalitního polyetylenu, má vysokou chemickou odolnost, a je obzvláště odolná

proti rázům a nárazům. Díky svému novému a pokrokovému tvarování, s malými rozměry (D x Š x V) 416 mm x 329 mm x 330 mm se přečerpávací zařízení nad podlahu bez problémů vejde pod všechna standardní umyvadla. Díky nově uspořádanému reviznímu otvoru je možné bez problému demontovat kryt čerpadla směrem dopředu a uspoří se tak náročná demontážní práce zápachového uzávěru umyvadla. Pokud se sprchy, pračky atd. odvodňují ve sklepě, teče odpadní voda přes přítok do sběrné nádoby. Přes plovákový spínač se čerpadlo zapíná a vypíná. Silné čerpadlo z ušlechtilé oceli lze snadno instalovat a demontovat bez nářadí pomocí rychlospojky. Je schopné dopravovat množství až 10 m<sup>3</sup> za hodinu, přičemž je možné odsávání 10 mm mělké vody. Maximální dopravní výška činí 6,5 m.

### Příklad zabudování



ACO malé čerpadlo SINKAMAT®-K nad podlahu pro odpadní vodu bez fekálií k volnému postavení do prostor chráněných před mrazem.

## Systémy ochrany proti zpětnému vzduť

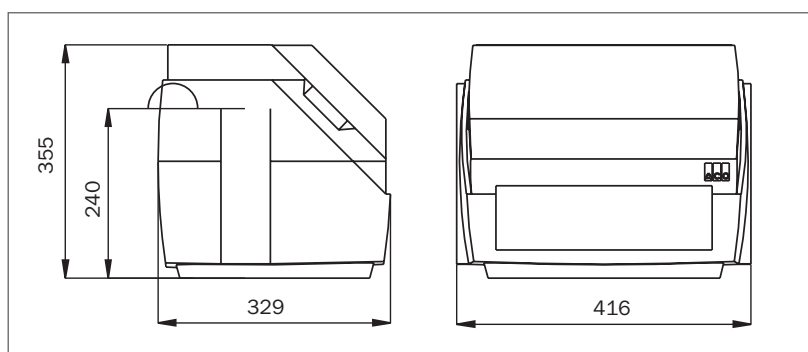
### Text výběrového řízení

ACO malé přečerpávací zařízení SINKAMAT®-K pro odvodnění objektů pod úroveň zpětného vzduť, pro odpadní vodu bez fekálií. Nádoba z kvalitního polyetylenu pro montáž nad podlahu, pokrokové tvarování s malými rozměry. Nově uspořádaný dopředu otevírací revizní otvor s odvětráváním nádoby a filtrem s aktivním uhlím. Na stavbě je možno na nádobu umístit několik přítoků rozdílné velikosti do DN 50.

Ponorné čerpadlo na šedou vodu, z ušlechtilé oceli, se střídavým motorem 220 Volt, 50 Hz, 0,37 kW, 2850 U/min. S 5 m připojovacím kabelem, ochranou vinutí a plovákovým spínačem pro nízkou zapínací výšku, s integrovanou zpětnou klapkou a přípojkou tlakového potrubí AG R 1 1/2". Čerpadlo lze bez použití nářadí instalovat a demontovat pomocí rychlospojky. Je vhodné pro velikost zrna do 10 mm, přípustná dopravní teplota do 40 °C. Výška max: 6,5 m. Průtok max: 10 m<sup>3</sup>/h.



Č. výrobku
620386



## ACO přečerpávací zařízení MULI-STAR mono

ACO přečerpávací zařízení MULI-STAR je přečerpávací zařízení na fekálie. Používá se k odvádění odpadní vody z hluboko položených objektů jako jsou např. toaletní zařízení, WC pro hosty, sprchy nebo kompletní koupelny.

Přečerpávací zařízení sestává ze sběrné nádoby, na které je již z výrobního závodu předpokládáno několik přítoků DN 100 v různých výškách a polohách, a z montovaného čerpacího agregátu, který je řízen pneumatickou sondou spojenou s řídicí jednotkou.

Kompaktní konstrukce ACO MULI-STAR šetřící místo, umožňuje jak volné postavení tak i montáž přečerpávacího zařízení na stavbě v šachtě. Vířivě oběžné

kolo čerpadla zaručuje provoz čerpadla bez ucpání. Dále se téměř bezúdržbové pneumatické stupňové řízení stará o bezpečné spínání, přičemž na skříní řízení je možné odečítat aktuální stav přístroje.

Volitelně je možné vybavit přečerpávací zařízení ručním membránovým čerpadlem. Tím je možné při údržbě resp. při výpadech proudu vést odpadní vodu bezpečně nad úroveň zpětného vzduť do kanálu.

### Příklad zabudování



ACO přečerpávací zařízení MULI-STAR pro odpadní vodu obsahující fekálie pro volné postavení do prostor chráněných před mrazem.

## Text výběrového řízení

Zařizování na přečerpávání odpadní vody a fekálií sestává z: sběrné nádoby z polyethylenu, s vypouštěcím šroubem a přípojkou pro ruční membránové čerpadlo R 1 1/2", sady pro upevnění k ukotvení bezpečnému proti vztlaku. Celkový objem nádoby: 55 litrů, užitečný objem nádoby variabilní v závislosti na přítokové výšce,

při 180 mm přítokové výšce: 21 litrů,

při 250 mm přítokové výšce: 28 litrů,

při 400 mm přítokové výšce: 43 litrů.

Se třemi horizontálními přítokovými otvory DN 100 a odvětrávacím otvorem DN 100 pro připojení na plastovou trubku.

Speciální zpětná klapka DN 80 s vypouštěcím kohoutem R 1/2",

s integrovaným speciálním upevňovacím kusem DN 100

k pružnému připojení tlakového potrubí,

pro připojení trubek s vnějším průměrem od 108 do 114,3 mm,

s připojovací přírubou pro uzavírací šoupátko DN 80, PN 10.

Čerpací agregát 400 V, 50 Hz, krytí IP 68,

s těsnícím kroužkem a těsněním s třecími kroužky, včetně otevřeného oběžného kola bez rizika ucpání.

Pneumatické spínání hladiny s náporovou trubkou

a čtyřmi metry pneumatického řídicího vedení.

Řídící jednotka, tř.krytí IP 54 s 1,5 m kabelu a zástrčkou CEE,

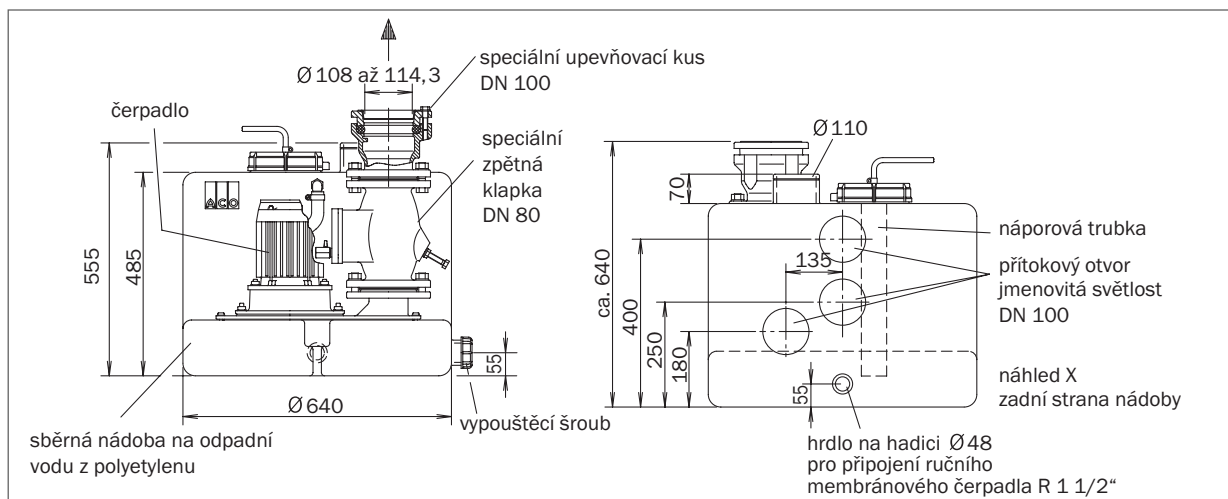
s bezpečnostním kontaktem pro signalizaci hromadné poruchy.

Hmotnost cca 65 kg.



### Č. výrobku

0175.12.72



## ACO dvojité přečerpávací zařízení MULI-STAR duo

ACO přečerpávací zařízení MULI-STAR duo je přečerpávací zařízení na fekálie.

Přečerpávací zařízení se používá k odvádění odpadní vody z toaletních zařízení, umýváren a sprch a rovněž koupelen v rodinných domech pro více rodin, kancelářských budovách nebo v průmyslových prostorách (např. za odlučovačem tuků).

Přečerpávací zařízení sestává ze sběrné nádoby, na které je již z výrobního závodu předpokládáno několik přítoků DN 100 resp. DN 150 v různých výškách a polohách, a ze dvou montovaných čerpacích agregátů, které jsou řízené pneumatickou soundou a řídicí jednotkou.

Kompaktní konstrukce ACO MULI-STAR šetřící místo, umožňuje jak volné postavení, tak i montáž přečerpávacího zařízení na stavbě v šachtě. Vířivá oběžná kola čerpadel zaručují provoz přečerpávacího zařízení bez ucpání. Dále se téměř bezúdržbové pneumatické stupňovité řízení stará o bezpečné spínání, přičemž na řídicí jednotce je možné odečítat aktuální stav přístroje. Volitelně je možné vybavit přečerpávací jednotku ručním membránovým čerpadlem. Tím je možné na údržbě resp. při výpadcích proudu vést odpadní vodu bezpečně nad úroveň zpětného vzduť do kanálu.

### Příklad zabudování



ACO MULI-STAR dvojité přečerpávací zařízení pro odpadní vodu obsahující fekálie pro volné postavení do prostor chráněných před mrazem.

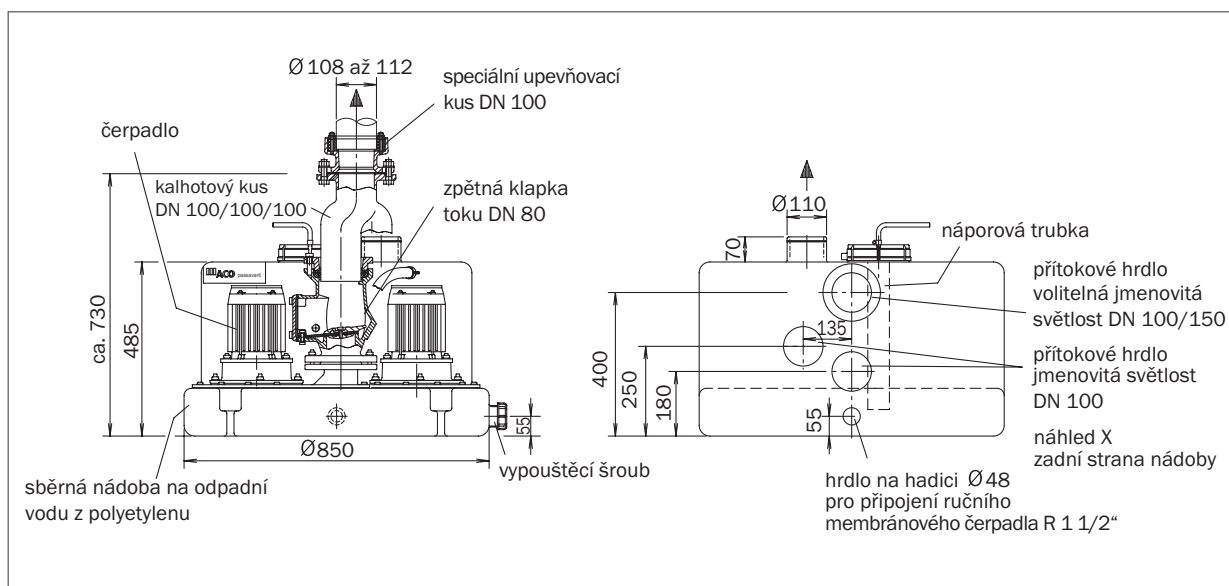
## Text výběrového řízení

Zařídění na přečerpávání odpadní vody a fekálií sestává z: sběrné nádoby z polyethylenu, s vypouštěcím šroubem a přípojkou pro ruční membránové čerpadlo R 1 1/2", sady pro upevnění k ukotvení bezpečnému proti vztlaku. Celkový objem nádoby: 77 litrů, užitečný objem nádoby v závislosti na přítokové výšce je variabilní, při 180 mm přítokové výšce: 38 litrů, při 250 mm přítokové výšce: 46 litrů, při 400 mm přítokové výšce: 61 litrů. Se dvěma horizontálními přítokovými otvory DN 100, jedním odstupňovaným přítokovým otvorem DN 100/150 a jedním odvětrávacím otvorem DN 100 pro připojení na plastovou trubku. Dvě zpětné klapky DN 80 s vypouštěcím kohoutem R 1/2", s trubicou ve tvaru Y, integrovaným speciálním upevňovacím kusem DN 100 k pružnému připojení tlakového potrubí, pro připojení trubek s vnějším průměrem od 108 do 114,3 mm, s připojovací přírubou pro uzavírací šoupátko DN 80, PN 10. Dva čerpací agregáty 400 V, 50 Hz, krytí IP 68, s těsnícím kroužkem a těsněním s třecími kroužky, včetně vířivého oběžného kola bez rizika ucpání. Pneumatické spínání hladiny s náporovou trubicou a čtyřmi metry pneumatického řídicího vedení. Spínací a výstražný přístroj IP 54 s 1,5 m kabelu pro řízení provozu čerpadel, kabel a zástrčka CEE, s beznapětovým kontaktem pro signalizaci hromadné poruchy. Hmotnost cca 150 kg.



### Č. výrobku

0175.01.74



**NOVÉ!**

## ACO řerpací jímka MULI-MAX-F mono

ACO řerpací jímka MULI-MAX-F z PE-HD se vyznačuje zvlářt kompaktní konstrukcí. Díky teleskopickému výřkově stavitelnému nástavci je možné zabudování až do celkové hloubky tří metrů. řerpací jímka je staticky dimenzována tak, že může být vybavena krytem třídy B 125, aniž by bylo na místě nutné provádět nákladné betonářské práce, jako např. výztuž v oblasti krytu.

Díky inovativnímu designu je nová řerpací jímka ACO při tlakové spodní vodě bezpečná proti vzduť po horní okraj krytu. Sběrací prostor je bez usazenin. Vnitřní dispozice byla koncipována tak, aby mohly být nainstalovány nejrůznější typy řerpadel podle požadavků a použití.

Tlakové potrubí a nosný řetěz sestávají z vysoce kvalitní uřlechtilé oceli. Pneumatické spínání hladiny se stará o vysokou provozní bezpečnost. Na výběr jsou k dispozici dva typy řídících jednotek (s displejem a bez displeje), které zaručují optimální funkčnost a kontrolu. Toto víceúčelové zařizení se používá v rodinných domech a v domech pro více rodin, v komerční oblasti, v průmyslu a ACO řerpací jímka MULI-MAX-F je také vhodná pro tlakovou kanalizaci.

### Přříklad zabudování



ACO MULI-MAX-F řerpací jímka z polyetylenu s předmontovaným ponorným řerpadem na fekálie.

## Systemy ochrany proti zpětnému vzduťi

### Text výběrového řzení

ACO čerpací jímka MULTI-MAX-F mono z PE-HD s krytem třídy A 15 nebo B 125, celková hloubka zabudování je díky teleskopicky výškově přestavitelnému nástavci možná až 3 m, bezpečná proti vztlaku spodní vody, bez dodatečného betonování na stavbě, se statickou typovou zkouškou do 3 m hloubky zabudování.

Sestává z:

šachtové části z polyetylenu, se dnem šachty tvarem zabraňující sedimentaci,

jmenovitý průměr 1043 mm, s upevňovací patkou nad vodní hladinou,

traverza z litiny, práškový nástřik, pro umístění ACO ponorného čerpadla,

s přípojkou tlakového potrubí DN 50 resp. R 2"

z ušlechtilé oceli a 1 kulový kohout G 2" s prodloužením vřetena,

vertikálně uzavíratelný kulový zpětný ventil G 2",

odbočka tlakového potrubí PE s DA 63 mm (v příslušenství je svorné šroubení),

rozměr od spodní hrany základní šachty po střed tlakového potrubí 1.050 mm, umístění

na 9.00 hodinách. S 1 x přítokem DN 150, rozměr od spodní hrany základní šachty po

střed přítoku 775 mm, umístění na 3.00 hodinách

(těsnění v příslušenství), s 2 x přípojovacími hrdlem DN 100 pro prázdnou kabelovou

trubku/odvětrávání umístěno na 6.00 hodinách a 12.00 hodinách, rozměr od spodní

hrany základní šachty po střed přípojovacího hrdla 1.439 mm, s nátrubkem R 1/2 pro

proplachovací nástavec (příslušenství) s tlakovým zvonem a ovládním pro funkci zap-

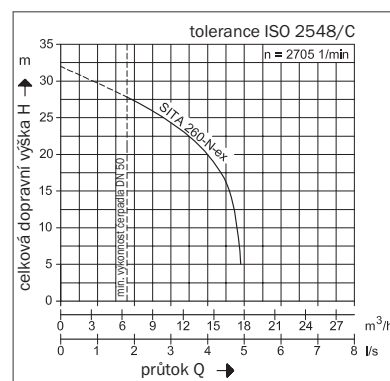
nutí-vypnutí alarmu a 10 m pneumatického řídicího vedení a ACO ponorným čerpadlem na fekálie:

Typ: SITA 260 N-ex krytí IP 68, 400 V, 50 Hz, s trubkovým vedením z ušlechtilé oceli

a vodícím kusem ke spojení nad vodní hladinou se řetězem z ušlechtilé oceli,

s 10 m kabelu,

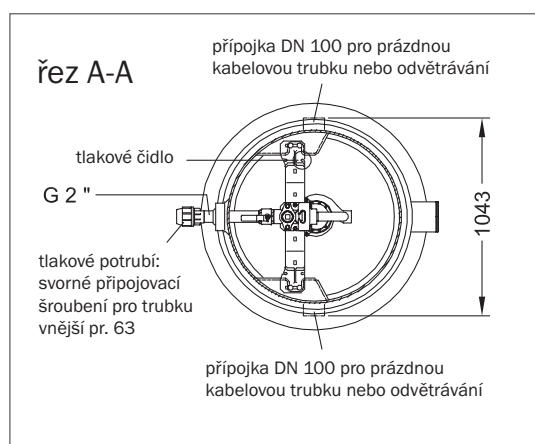
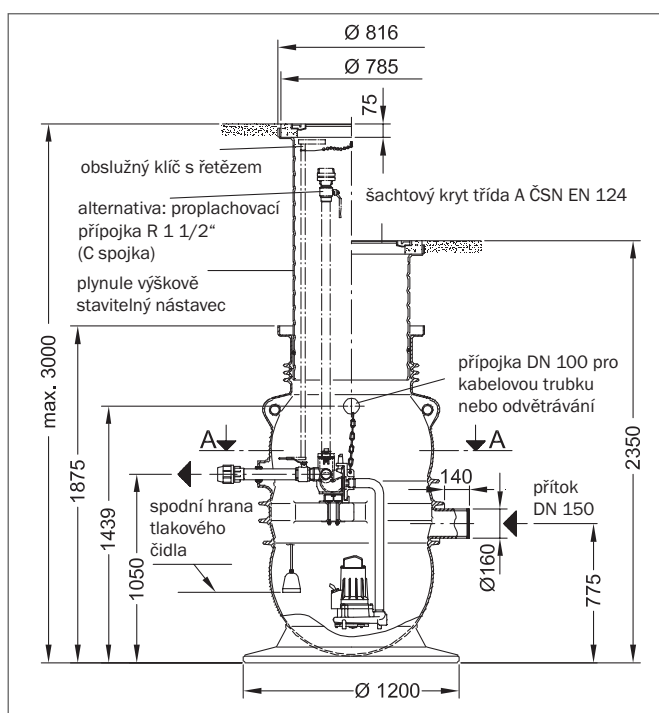
Poznámka: další typy čerpadel pro nejrůznější použití na vyžádání.



### Výrobek

### Č. výrobku

šachta - tř. A (celková hloubka zabudování 1900 mm)	0178.08.70
šachta - tř. B (celková hloubka zabudování 1950 mm)	0178.08.72
nástavec - krátký (celková hloubka zabudování až 2350 mm)	0178.08.35
nástavec - dlouhý (celková hloubka zabudování až 3000 mm)	0178.08.36
čerpadlo - SITA 260 N-ex	0178.08.53
spínací skříň bez displeje	0178.08.43



**NOVÉ!**

## ACO čerpací jímka MULI-MAX-F duo

ACO čerpací jímka MULI-MAX-F z PE-HD se vyznačuje zvláště kompaktní konstrukcí. Díky teleskopickému výškově stavitelnému nástavci je možné zabudování až do celkové hloubky tří metrů. Čerpací jímka je staticky dimenzována tak, že může být vybavena krytem třídy B 125, aniž by bylo na místě nutné provádět nákladné betonářské práce, jako např. výztuž v oblasti krytu. Díky inovativnímu designu je nová čerpací jímka ACO při tlakové spodní vodě bezpečná proti vzduť po horní okraj krytu. Sběrací prostor je bez usazenin. Vnitřní dispozice byla koncipována tak, aby mohly být nainstalovány nejrůznější typy čerpadel podle požadavků a použití.

Tlakové potrubí a nosný řetěz sestávají z kvalitní ušlechtilé oceli. Pneumatické spínání hladiny se stará o vysokou provozní bezpečnost. Na výběr jsou k dispozici dva typy řídicích jednotek (s displejem a bez displeje), které zaručují optimální funkčnost a kontrolu. Toto víceúčelové zařízení se používá v rodinných domech a v domech pro více rodin, v komerční oblasti, v průmyslu a ACO čerpací jáma MULI-MAX-F je také vhodná pro tlakovou kanalizaci.

### Příklad zabudování



ACO čerpací jímka MULI-MAX-F duo z polyetylenu se dvěma předmontovanými ponornými čerpadly na fekálie.

### Text výběrového řízení

ACO čerpací jímka MULTI-MAX-F duo z PE-HD s krytem třídy A 15 nebo B 125, celková hloubka zabudování je díky teleskopicky výškově stavitelnému nástavci možná až 3 m, bezpečná proti vzlaku spodní vody, bez dodatečného betonování na stavbě, se statickou typovou zkouškou do 3 m celkové hloubky zabudování.

Sestává z:

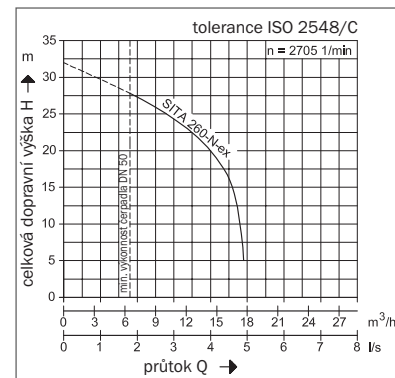
šachtové části z polyethylenu, se dnem šachty tvarem zabraňujícím sedimentaci, jmenovitý průměr 1043 mm, s upínacím prvkem nad vodní hladinou, traverza z litiny, práškový nástřik, pro umístění ACO ponorného čerpadla, s přípojkou tlakového potrubí DN 50 resp. R 2"

z ušlechtilé oceli a 1 kulový kohout G 2" s prodloužením vřetena, vertikálně uzavíratelný kulový zpětný ventil G 2", odbočka tlakového potrubí PE s DA 63 mm (v příslušenství je svorkové šroubení), rozměr od spodní hrany základní šachty po střed tlakového potrubí 1.050 mm, umístění na 9.00 hodinách. S 1 x přítokem DN 150, rozměr od spodní hrany základní šachty po střed přítoku 775 mm, umístění na 3.00 hodinách

(těsnění v příslušenství), se 2 x připojovacím hrdlem DN 100 pro prázdnou kabelovou trubku/odvětrávání umístěno na 6.00 hodinách a 12.00 hodinách, rozměr spodní hrany základní šachty po střed připojovacího hrdla 1.439 mm, s nátrubkem R 1/2" pro proplachovací nástavec (příslušenství) s tlakovým zvonem a ovládním pro funkci zapnutí-vypnutí alarmu a 10 m pneumatického řídicího vedení se 2 ACO ponornými čerpadly na fekálie:

Typ: SITA 260 N-ex krytí IP 68, 400 V, 50 Hz, s trubkovým vedením z ušlechtilé oceli a vodícím kusem ke spojně nad vodní hladinou se řetězem z ušlechtilé oceli, s 10 m kabelu,

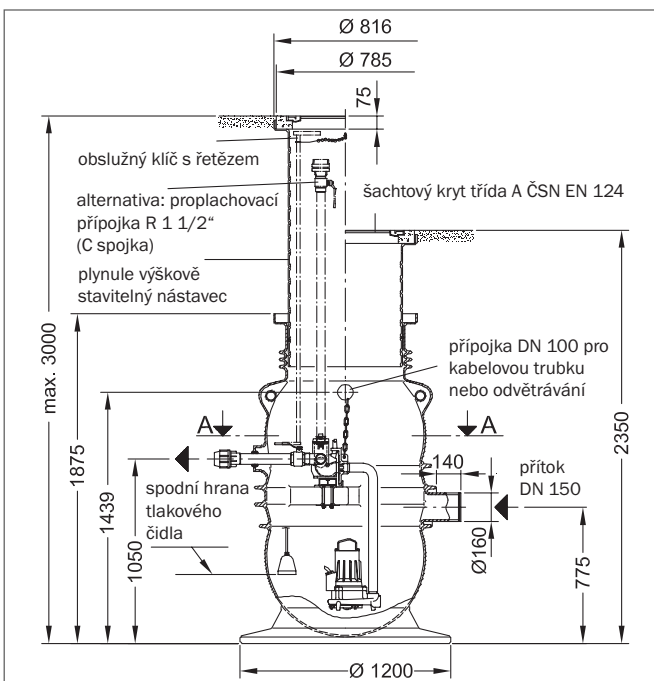
Poznámka: další typy čerpadel pro nejrůznější použití na vyžádání.



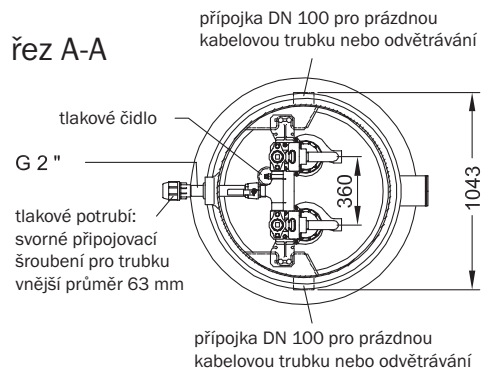
### Výrobek

### Č. výrobku

šachta - tř. A	0178.08.71
šachta - tř. B	0178.08.73
nástavec - krátký (cel. hloubka zabudování 1905 až 2350 mm)	0178.08.35
nástavec - dlouhý (cel. hloubka zabudování 1905 až 3000 mm)	0178.08.36
čerpadlo - SITA 260 N-ex	0178.08.53 x 2
spínací skříň bez displeje	0178.08.44



### řez A-A



- **ACO Drain**  
odvodňovacie žľaby a vpusty  
z polymérbetónu
- **ACO Self**  
odvodňovacie žľaby a vpusty  
z polymérbetónu a plastu,  
zatrávňovacie panely,  
vchodové vaničky a rohožky
- **ACO Markant**  
pivničné okná a svetlíky  
(anglické dvorce)
- **ACO Sanita**  
sprchové žľaby  
a odvodňovacie vpusty
- **ACO Antikoro**  
odvodňovacie systémy  
z nehrdzavejúcej ocele a výplňové poklopy
- **ACO Passavant**  
liatinové poklopy, mostné odvodňovače  
a ochrana stromov
- **ACO Passavant**  
odlučovače ropných látok  
a tukov
- **Fränkische**  
plastové káblové chráničky,  
drenážne rúry, vsakovacie boxy

**ACO Stavebné prvky, s. r. o.**

Stará Vajnorská 37  
831 04 Bratislava

Tel. číslo: +421 2 44 45 36 51

Fax: +421 2 49 22 41 45

E-mail: [aco@aco.sk](mailto:aco@aco.sk)

Web: [www.aco.sk](http://www.aco.sk)

Obsah tohto katalógu je aktuálny ku dátumu zadania do tlače.  
Spoločnosť ACO Stavebné prvky, s. r. o. si vyhradzuje právo na zmenu údajov  
a vyobrazených špecifikácií produktov popísaných alebo vyobrazených v tomto katalógu.