



Chránime životné prostredie

Odlučovače ropných látok a tukov

Oblasti použitia

Odlučovače ropných látok



Oblasti použitia: diaľnice, mosty, križovatky, letišné dopravné plochy, priemyselné a technické areály, čerpacie stanice pohonných hmôt, autoumyvárne, parkoviská, parkovacie domy

Výhody

- certifikovaný a navrhnutý podľa STN EN 858
- každá menovitá veľkosť má LGA certifikát
- vnútorný ochranný trojvrstvový epoxidový náter
- možnosť vybavenia signalizačným zariadením
- nízke náklady na údržbu - koalescenčnú vložku nie je potrebné meniť, stačí vyčistiť
- vynikajúce statické vlastnosti
- technické riešenie pre oblasti s vysokou hladinou podzemnej vody
- technické riešenie pre záplavové oblasti, ktoré zabráni úniku ropných látok v prípade zaplavenia
- technické riešenie pre odľučovanie biopaliva hustota biopalív je iná ako v prípade štandardných palív
- technické riešenie bez údržbového odlučovača ropných látok bez filtračnej vložky
- technické riešenie pre výstup 0,1 mg NEL/l
- technické riešenie s obtokom

Oblasti použitia

Odlučovače tukov



Oblasti použitia: hotely, reštaurácie, jedálne, mäso výroba, konzervárne, výroba a spracovanie rastlinných olejov, mliekarne, syrárne, prevádzky spracovanie rýb

Výhody

- certifikovaný a navrhnutý podľa STN EN 1285
- nominálne veľkosti až do 25 l/s
- každá menovitá veľkosť má LGA certifikát
- vnútorný ochranný epoxidový náter
- nízke náklady na údržbu
- technické riešenie pre oblasti s vysokou hladinou podzemnej vody
- vynikajúce statické vlastnosti

Obsah

Oblasti použitia	2 - 3
ODLUČOVAČE ROPNÝCH LÁTKO	5
Odlučovače ropných látok zo železobetónu	6 - 7
Kalové nádoby pre odlučovače ropných látok zo železobetónu	8
Príslušenstvo pre odlučovače ropných látok zo železobetónu	9
Odlučovače ropných látok z liatiny	10
Odlučovače ropných látok z polyetylénu	11 - 12
Príslušenstvo pre odlučovače ropných látok z polyetylénu	13
ODLUČOVAČE TUKOV	14
Odlučovače tukov z polyetylénu	15 - 21
Príslušenstvo pre odlučovače tukov z polyetylénu	22 - 23
Odlučovače tukov zo železobetónu	24
Príslušenstvo pre odlučovače tukov zo železobetónu	25
Technická podpora	26 - 27

Odlučovače ropných látok

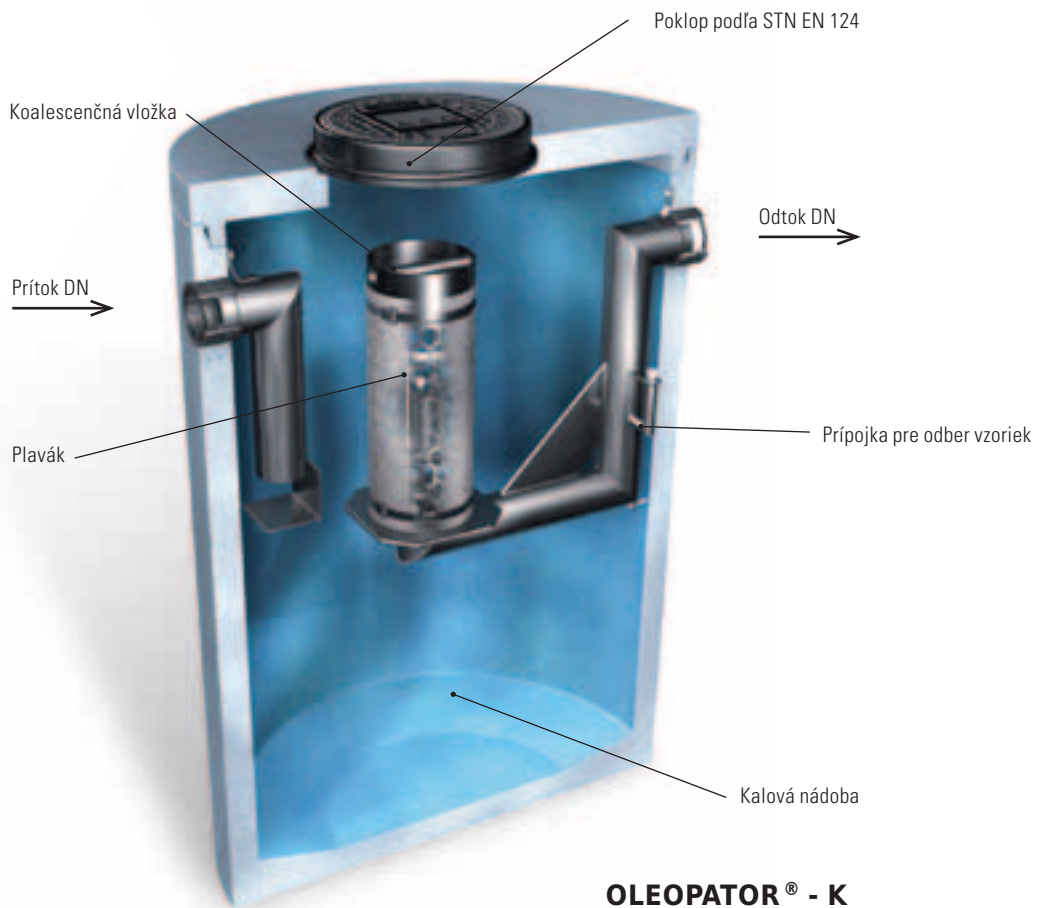
Odlučovače ropných látok sú určené pre zachytenie a odlúčenie neemulgovaných ľahkých kvapalín (hlavne ropných látok) zo znečistených vôd stekajúcich z dopravných plôch. Znečistená kvapalina vteká do kalovej nádoby. Tuhé nečistoty sa usádzajú na dne kalovej nádoby a odlúčené ropné látky plávajú na povrchu. Automatický plavákový uzáver v odlučovačoch zabezpečuje, aby sa už zachytené ropné látky nedostali späť do kanalizácie v prípade havarijných stavov a pod.

Výhody

- certifikovaný a navrhnutý podľa STN EN 858
- každá menovitá veľkosť má LGA certifikát
- vnútorný ochranný trojvrstvový epoxidový náter
- možnosť vybavenia signalizačným zariadením
- nízke náklady na údržbu - koalescenčnú vložku nie je potrebné meniť, stačí vyčistiť
- vynikajúce statické vlastnosti
- technické riešenie pre oblasti s vysokou hladinou podzemnej vody
- technické riešenie pre záplavové oblasti, ktoré zabráni úniku ropných látok v prípade zaplavenia
- technické riešenie pre odlučovanie biopaliva hustota biopalív je iná ako v prípade štandardných palív
- technické riešenie bez údržbového odlučovača ropných látok bez filtračnej vložky
- technické riešenie pre výstup 0,1 mg NEL/l
- technické riešenie s obtokom

Odlučovače ropných látok spoločnosti ACO zodpovedajú norme STN EN 858. Sú určené pre inštaláciu a použitie v prevádzkach, ktoré sú zaťažené nebezpečným únikom ropných látok – tj. čerpacie stanice, parkoviská, umývacie stanice, autodiely a pod.

Za predpokladu pravidelnej údržby, ktorá zahŕňa vyprázdnenie a vyčistenie odlučovača a jeho naplnenie čistou vodou, je garantovaná stála účinnosť po celú dobu životnosti.



OLEOPATOR® - K

Odlučovače ropných látok zo železobetónu, pre zabudovanie do zeme

OLEOPATOR - K

koalescenčné odlučovače ropných látok

Prietok [l/s]	Objem kalovej nádoby [l]	Priemer poklopu	DN pripojenie	B [mm]	C [mm]	T min [mm]	T max [mm]	D priemer [mm]	Najťažší diel [kg]	Celková hmotnosť [kg]	Obj. č.
ACO Oleopator NS 3											
3	300	600	DN 100	395	-870	725	5395	1240	1630	2300	740 501
3	650	600	DN 100	385	-1360	715	5385	1270	2250	2950	740 529
3	900	600	DN 100	500	-1290	1110	5500	1470	2960	4480	743 505

ACO Oleopator NS 6											
6	600	600	DN 150	410	-1335	740	5410	1240	2300	2950	740 587
6	1200	600	DN 150	440	-1510	3180	4680	1470	3180	4680	743 507

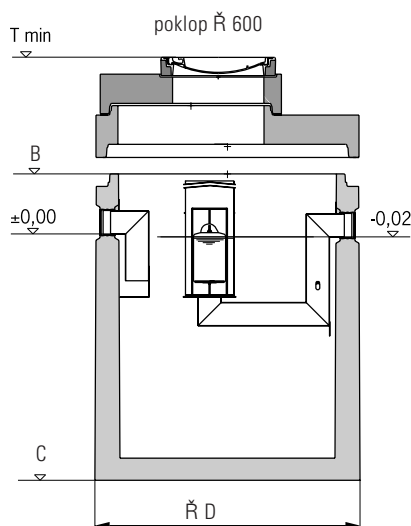
ACO Oleopator NS 6 - 10											
6 - 10	-	600	DN 150	420	-845	750	5420	1240	1630	2310	740 563
6 - 10	1000	600	DN 150	440	-1510	1050	5440	1470	3200	4300	747 951
6 - 10	2000	600	DN 150	405	-1675	1015	5406	1800	4700	6850	743 509
6 - 10	2500	600	DN 150	370	-2000	980	5370	1800	5280	7100	743 511
6 - 10	5000	600	DN 150	385	-1925	1185	5385	2440	7950	9850	746 917

ACO Oleopator NS 15											
15	-	600	DN 200	410	-1140	745	3410	1740	4100	5400	747 957
15	1500	600	DN 200	430	-1650	1040	5430	1800	4810	6600	743 523
15	3000	600	DN 200	370	-1410	1170	5370	2440	5750	8900	747 939

ACO Oleopator NS 15 -20											
15 - 20	5000	600	DN 200	390	-2050	1190	5390	2440	7250	10250	746 929

ACO Oleopator NS 20											
20	-	600	DN 200	410	-1140	745	3410	1740	4100	5400	747 955
20	2000	600	DN 200	395	-1975	1005	5395	1800	5440	7100	743 525
20	4000	600	DN 200	345	-1695	1145	5345	2440	6350	9350	746 927
20	6000	600	DN 200	450	-2250	1250	5450	2440	7750	10750	746 931

NS 3 - NS 50



Legenda

T min = minimálna hĺbka zabudovania
 T max = maximálna hĺbka zabudovania
 B = vzdialenosť medzi dnom prítokového potrubia a hornou hranou nádrže
 C = vzdialenosť medzi dnom prítokového potrubia a dnom nádrže
 D = priemer nádrže
 Pozn.: Pri výškovom nastavení poklopu treba uvažovať s 10 mm výškou na každú špáru medzi jednotlivými dielcami.

Pozn.: Trieda zaťaženia poklopu STN EN 124.
 * NS - menovitá veľkosť (nominal size).



Odlučovače ropných látok zo železobetónu, pre zabudovanie do zeme

OLEOPATOR - K

koalescenčné odlučovače ropných látok

Prietok [l/s]	Objem kalovej nádoby [l]	Priemer poklopu	DN pripojenie	B [mm]	C [mm]	T min [mm]	T max [mm]	D priemer [mm]	Najťažší diel [kg]	Celková hmotnosť [kg]	Obj. č.
ACO Oleopator NS 30											
30	-	600	DN 250	435	-1115	770	3435	1740	4100	5400	746 553
30	3000	600	DN 250	505	-1670	1305	5505	2440	6650	9650	746 921
30	5000	600	DN 250	475	-2225	1275	5475	2440	7750	10750	746 923
30	6000	600	DN 250	395	-2435	1195	5395	2440	8050	11050	746 925

ACO Oleopator NS 40											
40	-	800	DN 300	570	-1210	905	3570	2440	5750	8400	746 569
40	4000	800	DN 300	530	-2040	865	3530	2440	7450	10100	746 533
40	5000	800	DN 300	525	-2305	860	3525	2440	8050	10600	746 535

ACO Oleopator NS 50											
50	-	800	DN 300	570	-1210	905	3570	2440	5750	8500	746 571
50	5000	800	DN 300	525	-2305	860	3525	2440	8050	10800	746 537

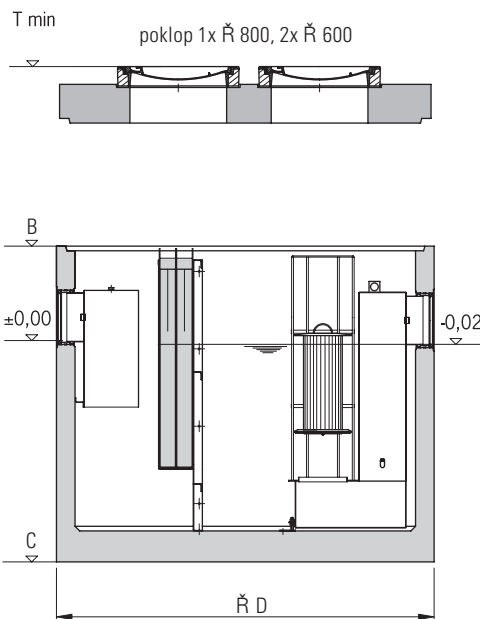
ACO Oleopator NS 65											
65	-	2 x 600 / 800	DN 300	610	-1430	955	3610	2440	6500	9300	746 973

ACO Oleopator NS 80											
80	-	2 x 600 / 800	DN 400	630	-1810	975	3630	2440	7200	9800	746 975

ACO Oleopator NS 100											
100	-	2 x 600 / 800	DN 400	670	-2160	1015	3670	2440	8500	11300	746 979

Poznámka: Ďalšie menovité veľkosti na vyziadanie

NS 65 - NS 100



Legenda

T min = minimálna hĺbka zabudovania
 T max = maximálna hĺbka zabudovania
 B = vzdialenosť medzi dnom prítokového potrubia a hornou hranou nádrže
 C = vzdialenosť medzi dnom prítokového potrubia a dnom nádrže
 D = priemer nádrže
 Pozn.: Pri výškovom nastavení poklopu treba uvažovať s 10 mm výškou na každú špáru medzi jednotlivými dielcami.

Pozn.: Trieda zataženia poklopu STN EN 124.
 * NS - menovitá veľkosť (nominal size).

Kalové nádoby pre odlučovače ropných látok

Základná charakteristika:

Podľa normy STN EN 858 musí mať odlučovač ropných látok predradenú, alebo integrovanú kalovú nádrž. Objem kalovej nádrže sa určuje podľa zaťaženia na malé, stredné a veľké, tzn. 100, 200 alebo 300 násobok nominálneho prietoku.

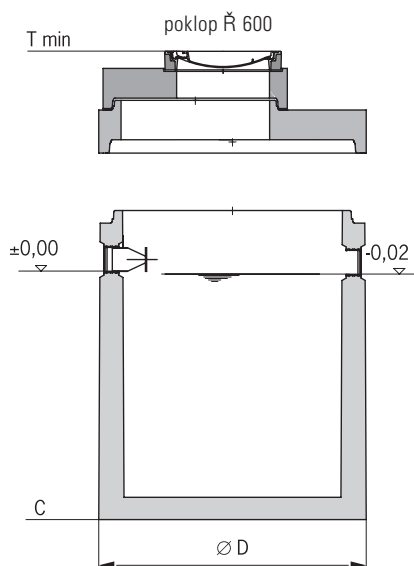
Zo železobetónu DIN 4281, s dokladom tlakovej bezpečnosti, v monolitckej konštrukcii s vnútornou povrchovou úpravou zodpovedajúcou normám.

Kalová nádoba (nosná železobetónová konštrukcia s viacvrstvovým ochranným náterom, typovou statikou

a dokladom tlakovej bezpečnosti) slúži pre zachytenie usadených nerozpustných častíc obsiahnutých v znečistenej vode. Zabudováva sa rovnako ako železobetónové odlučovače do výkopu.

Odlučovače ACO sú dodávané s integrovanou kalovou nádobou odpovedajúceho objemu alebo bez kalovej nádoby.

Odlučovačom je možné samostatnú kalovú nádobu odpovedajúceho objemu predradiť.



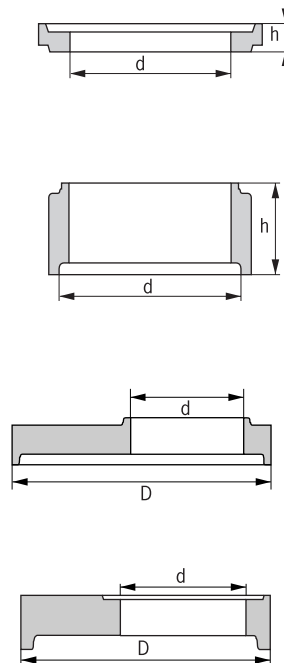
Objem kalovej nádoby [l]	DN pripojenie vonkajší priemer	D priemer [mm]	C [mm]	T min [mm]	T max [mm]	Celková hmotnosť [kg]	Obj. č.
650	150	1240	1125	705	705	2650	740 805
2500	150	1800	1675	735	1015	6200	743 811
2500	200	1800	1650	760	1040	6200	743 817
3000	200	1800	1895	805	1085	6800	743 823
3000	250	1800	1870	830	1110	6800	743 829
4000	300	2440	1210	915	1370	8350	743 895
5000	150	2300	1810	850	1130	9600	743 835
5000	200	2300	1710	850	1130	9600	743 841
5000	300	2440	1545	975	1430	9200	743 891
6000	200	2300	2105	865	1145	10400	743 847
6000	250	2300	2080	890	1170	10400	743 853
6500	300	2440	2040	875	1330	9980	743 887
8000	300	2440	2305	870	1325	10800	743 899
8000	400	2440	2460	1015	1470	10800	743 903
9000	250	2800	2005	875	1155	13600	743 859
10000 *	400	2440	2710	-	915	10790	744 902
10000	250	2800	2210	1180	1460	15100	743 865
10000	400	2800	2210	1180	1460	15080	743 913

Pozn.:

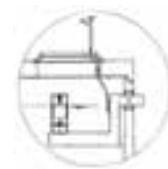
* so zatopeným potrubím (zhybka)

Príslušenstvo pre odlučovače ropných látok zo železobetónu

Popis výrobku	Rozmer [mm]	Hmotnosť [kg]	Obj. č.
Vyrovnávajúci krúžok	625 x 40	27	742 010
Vyrovnávajúci krúžok	625 x 60	39	742 011
Vyrovnávajúci krúžok	625 x 80	51	742 012
Vyrovnávajúci krúžok	625 x 100	64	742 013
Vyrovnávajúci krúžok	625 x 120	80	742 014
Vyrovnávajúci krúžok	625 x 150	96	742 070
Vyrovnávajúci krúžok	625 x 200	128	742 071
Vyrovnávajúci krúžok	625 x 400	256	742 072
Vyrovnávajúci krúžok	625 x 500	320	742 073
Vyrovnávajúci krúžok	800 x 100	98	742 006
Vyrovnávajúci krúžok	800 x 150	147	742 007
Vyrovnávajúci krúžok	800 x 200	196	742 008
Vyrovnávajúci krúžok	800 x 400	392	742 009
Vyrovnávajúci krúžok	800 x 500	490	742 074
Vyrovnávajúci krúžok	1000 x 250	254	742 017
Vyrovnávajúci krúžok	1000 x 500	506	742 016
Vyrovnávajúci krúžok	1000 x 1000	1013	742 015



Popis výrobku	Rozmer [mm]	Hmotnosť [kg]	Obj. č.
prechodová doska	1470 x 1000	1020	904, 1291
prechodová doska	1800 x 1000	1056	904, 1591
prechodová doska	2300 x 1000	2640	904, 2091
prechodová doska	2800 x 1000	4200	904, 2591
krycia doska	DN 1000 x 625	485	904, 1061
polyuretánová pena (ACO Pur)		750 ml	702 206
pumpa na odber vzoriek (antikoro)		2,5	701 246
poklop Ā 600 BeGu D400	625	165	701 737
poklop Ā 600 BeGu B125	625	115	701 740
poklop Ā 800 BeGu D400	800	243	700 392



Popis výrobku	Hmotnosť [kg]	Obj. č.
kontrolá sada MOOS	2	700 799
signalizačné zariadenie SECURAT 2001 typ UE01N01 (hladina vody, hrúbka vrstvy ropných látok)	4	704797
signalizačné zariadenie SECURAT 2001 typ UE01N02 (hrúbka vrstvy ropných látok)	4	704798
signalizačné zariadenie SECURAT 2001 typ UE01N03 (hladina vody)	4	704799

Odlučovače ropných látok z liatiny pre zabudovanie do zeme

COALISATOR-GG

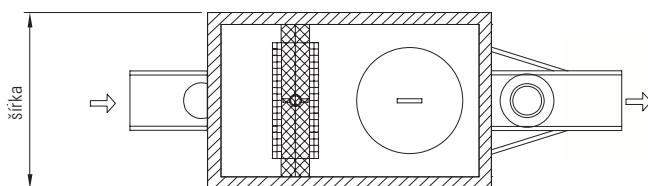
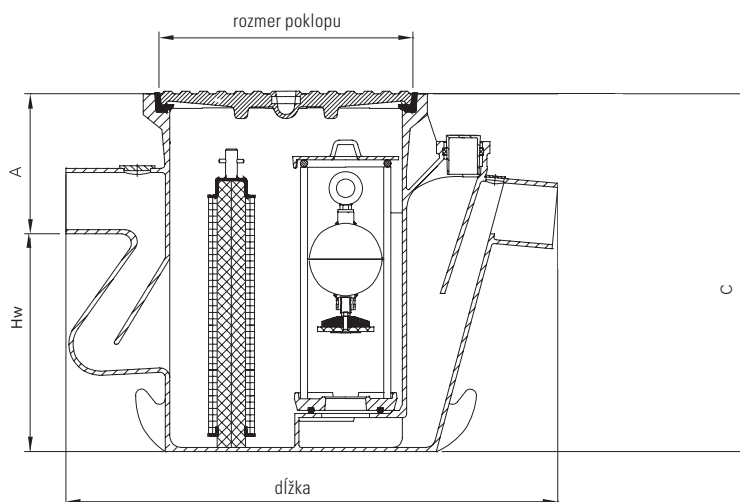
odlúčovače ropných látok z liatiny

- vhodné pre podzemné parkoviská a parkovacie domy

Montážna hĺbka	Prietok (l/s)	DN pripojenie	A [mm]	B [mm]	C [mm]	Rozmery poklopu [mm]	Celková dĺžka x šírka [mm]	Celková hmotnosť [kg]	Obj. č.
ACO Coalisator GG NS 1,5									
zamrzajúca	1,5	DN 100	230	255	600	433/255	820/315	115	6701.11.30
500	1,5	DN 100	485	510	850	433/255	820/315	155	6711.11.30

ACO Coalisator GG NS 3									
zamrzajúca	3	DN 100	230	255	740	615/315	1050/420	225	6703.11.30
600	3	DN 100	615	640	1120	615/315	1050/420	310	6713.11.30

ACO Coalisator GG NS 6									
zamrzajúca	6	DN 150	255	290	800	615/315	1260/420	295	6706.11.30
600	6	DN 150	645	680	1190	615/315	1260/420	380	6716.11.30



Odlučovače ropných látok z polyetylénu pre zabudovanie do zeme

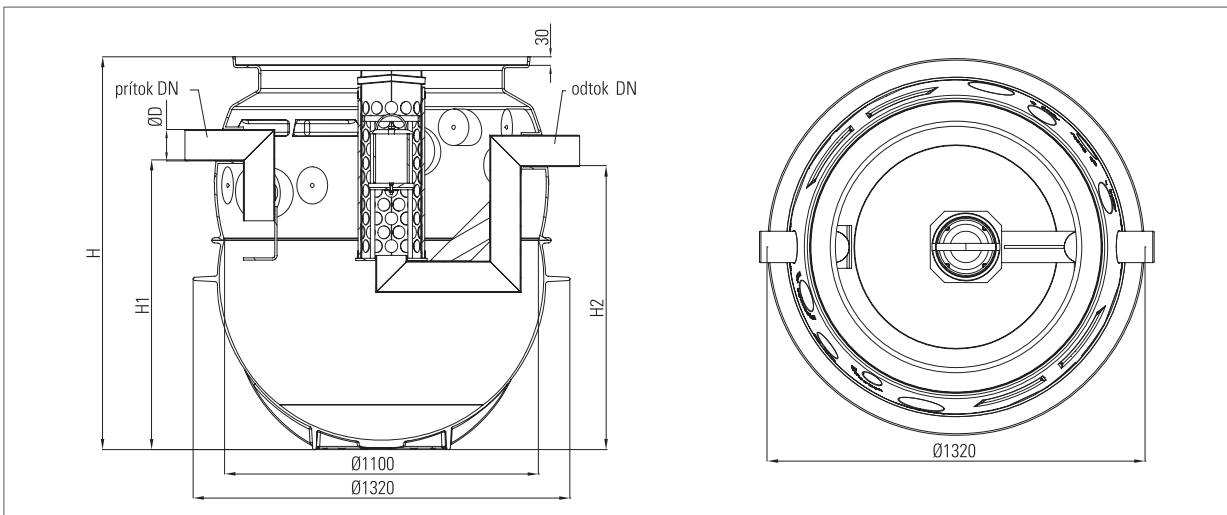


Odlučovač ropných látok z polyetylénu pre zabudovanie do zeme

- podľa STN EN 858
- rozmer prítokového a odtokového potrubia závisí od nominálneho prietoku odlučovača
- vnútorná garnitúra z polyetylénu
- s integrovaným koalescenčným filtrom
- automatický plavákový uzáver
- plavákový uzáver nadimenzovaný na hustotu 0,9 g/cm³
- v závislosti od triedy zaťaženia a nominálneho prietoku sa prítokové potrubie môže nachádzať v hĺbke od 450 mm až 2000 mm

Vzorové uloženie odlučovača ropných látok
ACO Oleopator P pre triedu zaťaženia B 125

Oleopator P - ďalšie informácie



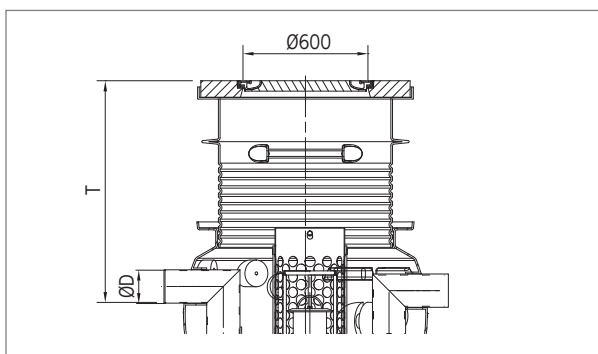
Príslušenstvo

- Nádoby na odber vzoriek a predlžovacie nadstavce
- Signalizačné zariadenia

Prietok [l/s]	Objem kalovej nádoby [l]	Priemer poklopu	DN pripojenie	H [mm]	H1 [mm]	H2 [mm]	Obj. č.
3	450	600	DN 200	1377	1020	950	3903.80.00
3	670	600	DN 200	1594	1230	1160	3913.80.00
3	950	600	DN 200	1865	1500	1430	3923.80.00
6	660	600	DN 250	1594	1210	1140	3906.80.00
6	1210	600	DN 250	2129	1740	1670	3916.80.00
10	1080	600	DN 250	2129	1740	1670	3910.80.00

Odlučovače ropných látok z polyetylénu pre zabudovanie do zeme

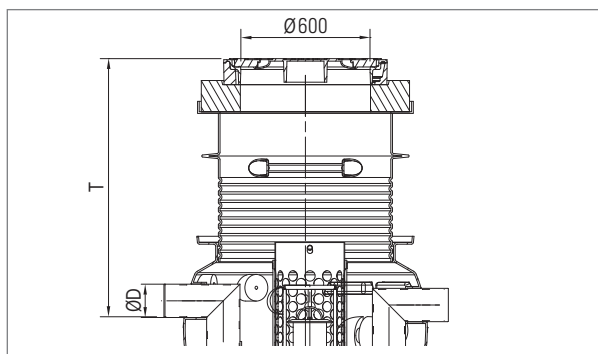
Nastaviteľná časť pre triedu zaťaženia A 15



- trieda zaťaženia A 15 podľa STN EN 124
- betónový rám, liatinový poklop
- svetlosť otvoru Ľ 600
- poklop voľne osadený
- predĺžovací nadstavec z polyetylénu (iba pre nastaviteľné prevedenia 3301.14.01 a 3301.14.02)

	NS 3/300	NS 3/600	NS 3/900	NS 6/600	NS 6/1200	NS 10	Obj. č.
T [mm]	420	420	420	440	440	440	3301.14.00
	730-1030	730-1030	730-1030	730-1050	730-1050	730-1050	3301.14.01
	730-1990	730-1780	730-1510	750-1800	750-1870	750-1870	3301.14.02

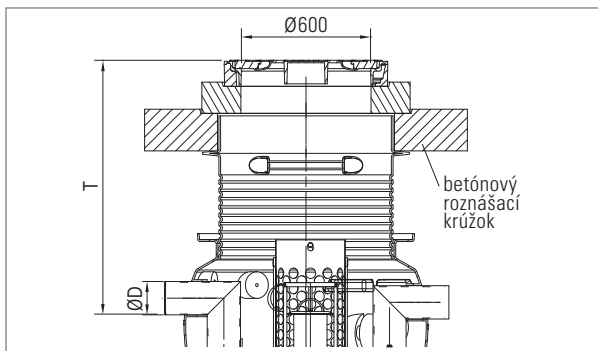
Nastaviteľná časť pre triedu zaťaženia B 125



- trieda zaťaženia B 125 podľa STN EN 124
- betónový rám, liatinový poklop
- svetlosť otvoru Ľ 600
- poklop voľne osadený
- adaptačný krúžok Ľ 1000 mm x 150 mm
- predĺžovací nadstavec z polyetylénu (iba pre nastaviteľné prevedenia 3301.15.01 a 3301.15.02)

	NS 3/300	NS 3/600	NS 3/900	NS 6/600	NS 6/1200	NS 10	Obj. č.
T [mm]	585	585	585	605	605	605	3301.15.00
	885-1185	885-1185	885-1185	905-1205	905-1205	905-1205	3301.15.01
	885-1980	885-1980	885-1980	905-1790	905-1790	905-1790	3301.15.02

Nastaviteľná časť pre triedu zaťaženia D 400



- trieda zaťaženia D 400 podľa STN EN 124
- betónový rám, liatinový poklop
- svetlosť otvoru Ľ 600
- poklop voľne osadený
- adaptačný krúžok Ľ 1000 mm x 150 mm
- predĺžovací nadstavec z polyetylénu
- možnosť dodania s roznášacím betónovým krúžkom Ľ 1500 mm x 200 mm

	NS 3/300	NS 3/600	NS 3/900	NS 6/600	NS 6/1200	NS 10	Obj. č.
T [mm] s roznášacím krúžkom	865-1980	865-1770	865-1500	855-1790	855-1860	885-1860	3301.16.00
T [mm] bez roznášacieho krúžku	865-1980	865-1770	865-1500	855-1790	855-1860	885-1860	3301.17.00

Príslušenstvo k odlučovačom ropných látok z polyetylénu pre zabudovanie do zeme

	Popis produktu	Model	Obj. č.
	Betónový prstenec pre triedu zaťaženia B alebo D medzi predĺžovací nadstavec a poklop	625 x 60 625 x 80 625 x 100	8700.20.00 8700.20.10 8700.20.20
	Nádoba na odber vzoriek z polyetylénu, priemer 450 mm s pachotesným poklopom BEGU triedy zaťaženia D400	DN 100, s vychýlením 160 mm, DN 100, s vychýlením 30 mm, DN 150, s vychýlením 160 mm, DN 150, s vychýlením 75 mm	3300.13.10 3300.13.11 3300.13.20 3300.13.21
	Predĺžovací nadstavec z polyetylénu pre šachtu na odber vzoriek, predĺžovacia výška od 100 do 650 mm, možnosť skracovania po 45 mm intervaloch na vyznačených miestach		3300.13.00
	Pumpa na odber vzoriek náradie na odber vzoriek pre odlučovače tukov a odlučovače ropných látok. Náradie pozostáva z manuálnej pumpy a sacej trubice. Maximálna dĺžka 3,0 m		8800.00.10
	Signalizačné zariadenie pre odlučovače ropných látok. Signalizácie hladiny vody a hrúbka vrstvy ropných látok elektrické napojenie: 230 V/50-60 Hz, IP 67, dĺžka kábla 5 m	ropné látky, kaly a výška hladiny ropné látky a výška hladiny ropné látky výška vodnej hladiny výška kalov dĺžka kábla: 3 káble, 1 m 2 káble, 1 m 1 káble, 1 m	6751.65.00 6751.65.01 6751.65.02 6751.65.03 6751.65.04 6752.00.00 6752.00.01 6752.00.02
	Tesniaci krúžok pre napojenie ventilácie		0150.34.32

Odlučovače tukov

Odlučovače tukov

Odlučovače tukov ACO sú určené pre zachytenie a odlúčenie neemulgovaných tukov a olejov rastlinného a živočíšneho pôvodu zo znečistených vôd v oblasti potravinových služieb, reštaurácií, jedální a v priemyselných prevádzkach.

Spoločnosť ACO dodáva na tuzemský trh gravitačné odlučovače tukov pre rôzne druhy aplikácií.

Všetky odlučovače tukov ACO zodpovedajú norme STN EN 1825. Táto norma sa zaoberá návrhom, výrobou, zabudovaním, skúšaním a aplikáciou odlučovačov tukov. Sú v nej zapracované opravné koeficienty v závislosti na teplote odpadovej vody, množstve vody, hustote tukov a v neposled-

nom rade tiež definíciou charakteru prevádzky. Každý typ a menovitý prietok odlučovača ponúkaný spoločnosťou ACO na slovenskom trhu je podľa tejto normy odskúšaný medzinárodne uznávaným inštitútom LGA Würzburg. Nutným predpokladom správnej funkcie odlučovača a garancie jeho účinnosti je jeho správny návrh v súlade s požiadavkami vyššie uvedenej platnej normy.

Za predpokladu pravidelnej údržby, ktorá zahŕňa vyprázdnenie a vyčistenie odlučovača a jeho naplnenie čistou vodou, je garantovaná stála účinnosť po celú dobu životnosti.

Odlučovače tukov sú dodávané s integrovanou kalovou nádobou zodpovedajúceho objemu.

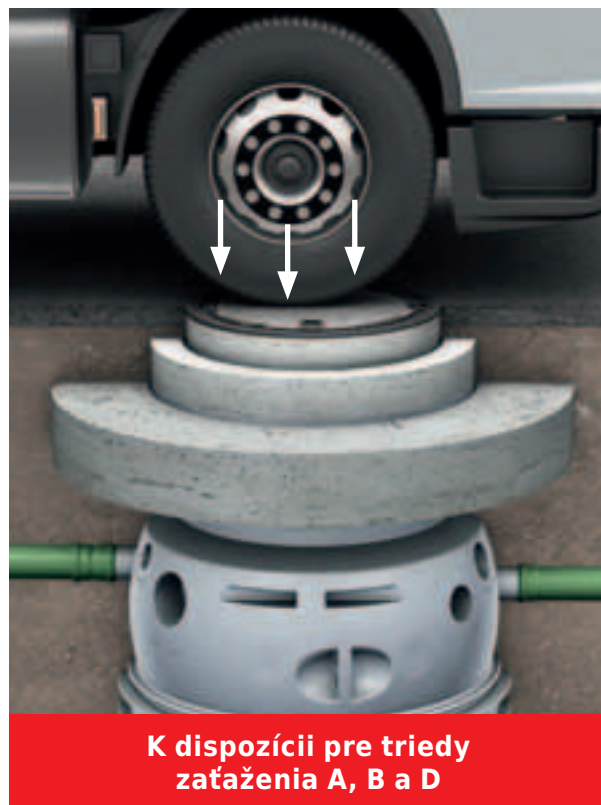
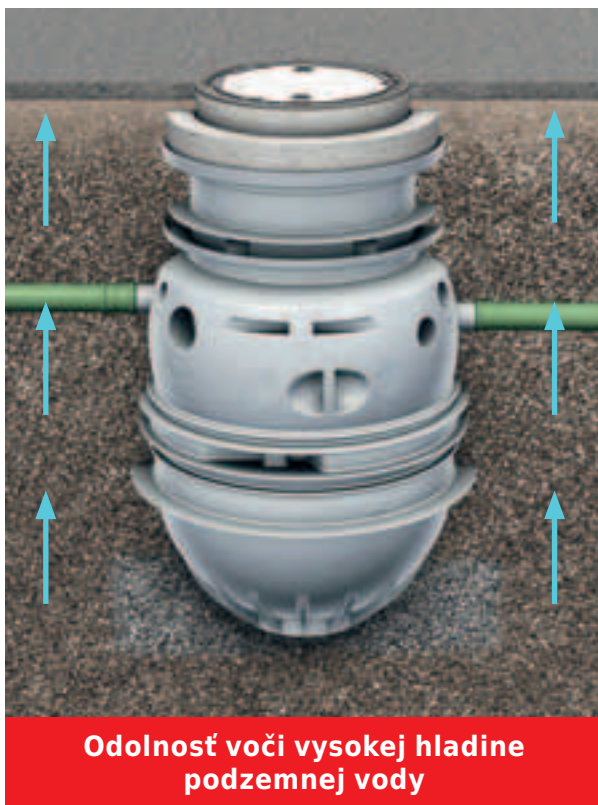
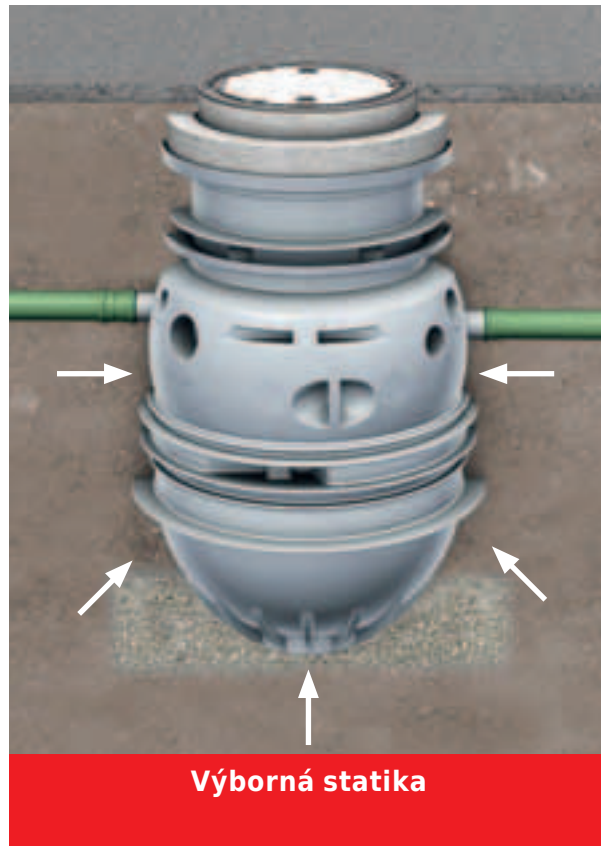


Informácie o voľne stojacich odlučovačoch tukov nájdete na www.aco.sk

Odlučovače tukov z polyetylénu pre zabudovanie do zeme

Výhody

- certifikovaný a navrhnutý podľa STN EN 1285
- každá menovitá veľkosť má LGA certifikát
- nízke náklady na údržbu
- technické riešenie pre oblasti s vysokou hladinou podzemnej vody
- vynikajúce statické vlastnosti



Odlučovače tukov z polyetylénu pre zabudovanie do zeme

NÍZKY vyprázdňovací
a čistiaci komfort



Lipumax P-B vyprázdnenie a čistenie cez poklop

Nakoľko je vyprázdňovanie nutné cez poklop odporúčame zabudovať tento typ odlučovača v miestach kde prítomnosť zápachu nespôsobí nepríjemnosti okoliu.

STREDNÝ vyprázdňovací
a čistiaci komfort



Lipumax P-D vyprázdnenie s priamym odsávaním, čistenie cez poklop

Možnosť inštalácie sacieho potrubia DN 65 a zodpovedajúceho príslušenstva priamo na mieste stavby

Odlučovač tukov Lipumax P-D s priamym odsávaním je ideálne riešenie pre plochy kde nie je možné vyprázdňovanie odlučovača cez poklop, napr. pešie zóny, vonkajšie obslužné plochy

VYSOKÝ vyprázdňovací
a čistiaci komfort



Lipumax P-DM vyprázdnenie s priamym odsávaním, vysokotlaké čistenie, manuálne ovládanie

Možnosť inštalácie sacieho potrubia DN 65 a zodpovedajúceho príslušenstva priamo na mieste stavby. Integrovanú jednotku vysokotlakého čistenia je nutné ovládať manuálne a musí byť napojená na zdroj studenej vody.

Vyprázdnenie a čistenie odlučovača tukov sa vykonáva pomocou priameho odsávania a vysokotlakým čistením. Vďaka tomu nie je nutné otvárať poklop odlučovača. Po vyčistení sa odlučovač manuálne doplní cez plniacu jednotku.

PREMIUM vyprázdňovací
a čistiaci komfort



Lipumax P-DA vyprázdnenie s priamym odsávaním, vysokotlaké čistenie, automatické ovládanie

Možnosť inštalácie sacieho potrubia DN 65 a zodpovedajúceho príslušenstva priamo na mieste stavby. Integrovanú jednotku vysokotlakého čistenia a dopĺňanie studenej vody je riadené automaticky cez riadiacu jednotku.

Vyprázdnenie a čistenie odlučovača tukov je riadené plnoautomaticky pomocou priameho odsávania a vysokotlakého čistenia. Vďaka tomu nie je nutné otvárať poklop odlučovača. Po vyčistení sa odlučovač automaticky doplní cez plniacu jednotku

Odlučovače tukov z polyetylénu pre zabudovanie do zeme

Odlučovač tukov ACO Lipumax P-B - základný model

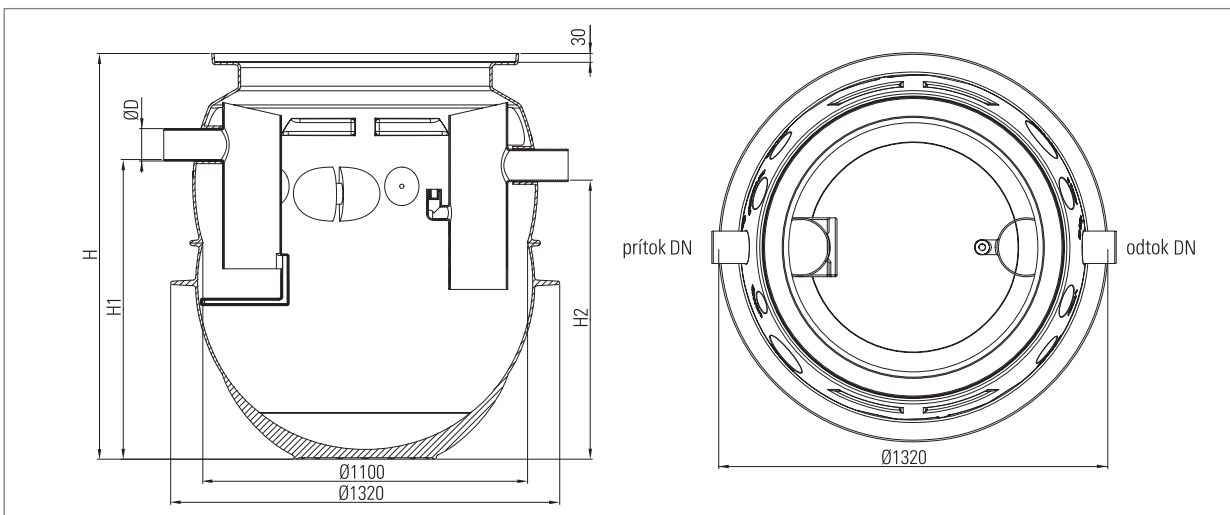


Odlučovač tukov z polyetylénu pre vonkajšie zabudovanie

- podľa STN EN 1825
- rozmer prítokového a odtokového potrubia závisí od nominálneho prietoku odlučovača
- vyprázdnenie a čistenie cez poklop

Vzorové uloženie odlučovača tukov ACO Lipumax P-B, pre triedu zataženia B125

Lipumax P-B - ďalšie informácie



Príslušenstvo:

- nádoby na odber vzoriek a predlžovacie nadstavce
- signalizácie výšky hladiny tukov

Prietok [l/s]	Objem kalovej nádoby [l]	Priemer poklopu	DN pripojenie	H [mm]	H1 [mm]	H2 [mm]	Obj. č.
2	245	600	DN 100	1384	1015	945	3202.80.00
4	460	600	DN 100	1601	1235	1165	3204.80.00
5,5	570	600	DN 150	2083	1745	1675	3205.80.00
7	730	600	DN 150	2083	1960	1890	3207.80.00

Odlučovače tukov z polyetylénu pre zabudovanie do zeme

Odlučovač tukov ACO Lipumax P-D - stupeň vybavenia 1

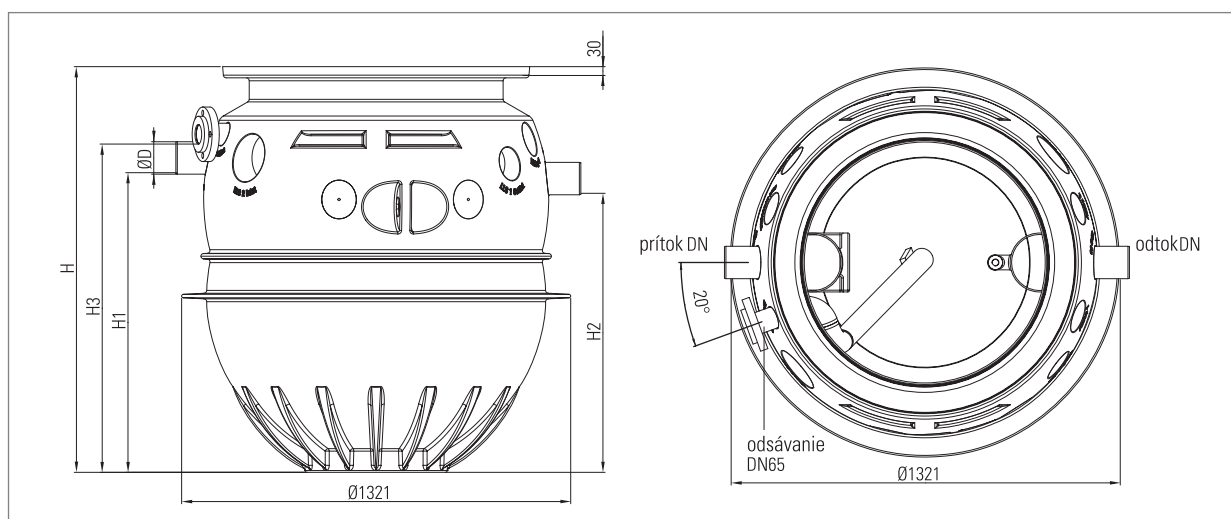


Odlučovač tukov z polyetylénu pre vonkajšie zabudovanie

- podľa STN EN 1825
- rozmer prítokového a odtokového potrubia závisí od nominálneho prietoku odlučovača
- vyprázdnenie pomocou priameho odsávania DN 65, PN 10, hadicová spojka Storz-75 s rýchlym zabudovaním a krytkou
- čistenie cez poklop

Vzorové uloženie odlučovača tukov ACO Lipumax P-D, pre triedu zaťaženia B125

Lipumax P-D - ďalšie informácie



Príslušenstvo:

- nádoby na odber vzoriek a predlžovacie nadstavce
- signalizácie výšky hladiny tukov

Prietok [l/s]	Objem kalovej nádoby [l]	Priemer poklopu	DN pripojenie	H [mm]	H1 [mm]	H2 [mm]	Obj. č.
2	245	600	DN 100	1384	1015	945	3202.81.00
4	460	600	DN 100	1601	1235	1165	3204.81.00
5,5	570	600	DN 150	2083	1745	1675	3205.81.00
7	730	600	DN 150	2083	1960	1890	3207.81.00

Odlučovače tukov z polyetylénu pre zabudovanie do zeme

Odlučovač tukov ACO Lipumax P-DM - stupeň vybavenia 2

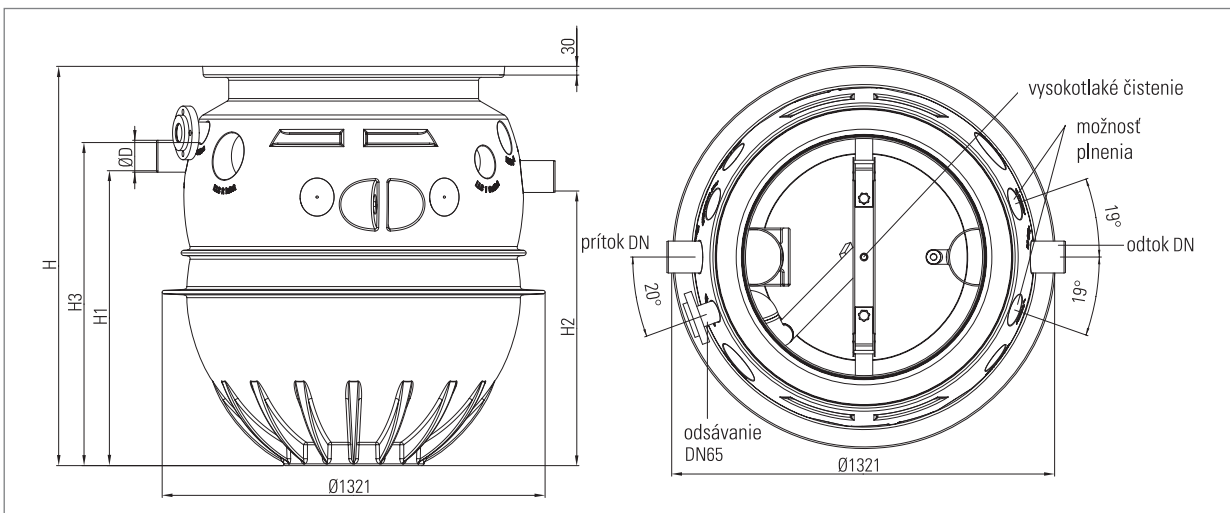


Odlučovač tukov z polyetylénu pre vonkajšie zabudovanie

- podľa STN EN 1825
- rozmer prítokového a odtokového potrubia závisí od nominálneho prietoku odlučovača
- vyprázdenie pomocou priameho odsávania DN 65, PN 10, hadicová spojka Storz-75 s rýchlym zabudovaním a krytkou
- plniaca jednotka I" s manuálnym ovládaním guľového ventilom musí byť inštalovaná v budove s napojením na studenú vodu
- integrované vysokotlaké čistenie
- vysokotlaká pumpa so zásobníkom s pripojením na studenú vodu
- manuálne ovládanie
 - nominálny tlak: 175 barov
 - prietok: 13 liter/minúta
 - elektrické napojenie: 400 V/50 Hz/16 A/3,9 kW

Vzorové uloženie odlučovača tukov ACO Lipumax P-DM, pre triedu zaťaženia B125

Lipumax P-DM - ďalšie informácie



Príslušenstvo:

- nádoby na odber vzoriek a predĺžovacie nadstavce
- vysokotlaká hadica

- signalizácie výšky hladiny tukov

Poznámka! Vždy požadované pre Lipumax P-DM a P-DA

Prietok [l/s]	Objem kalovej nádoby [l]	Priemer poklopu	DN pripojenie	H [mm]	H1 [mm]	H2 [mm]	Obj. č.
2	245	600	DN 100	1384	1015	945	3202.82.00
4	460	600	DN 100	1601	1235	1165	3204.82.00
5,5	570	600	DN 150	2083	1745	1675	3205.82.00
7	730	600	DN 150	2083	1960	1890	3207.82.00

Odlučovače tukov z polyetylénu pre zabudovanie do zeme

Odlučovač tukov ACO Lipumax P-DA - stupeň vybavenia 3

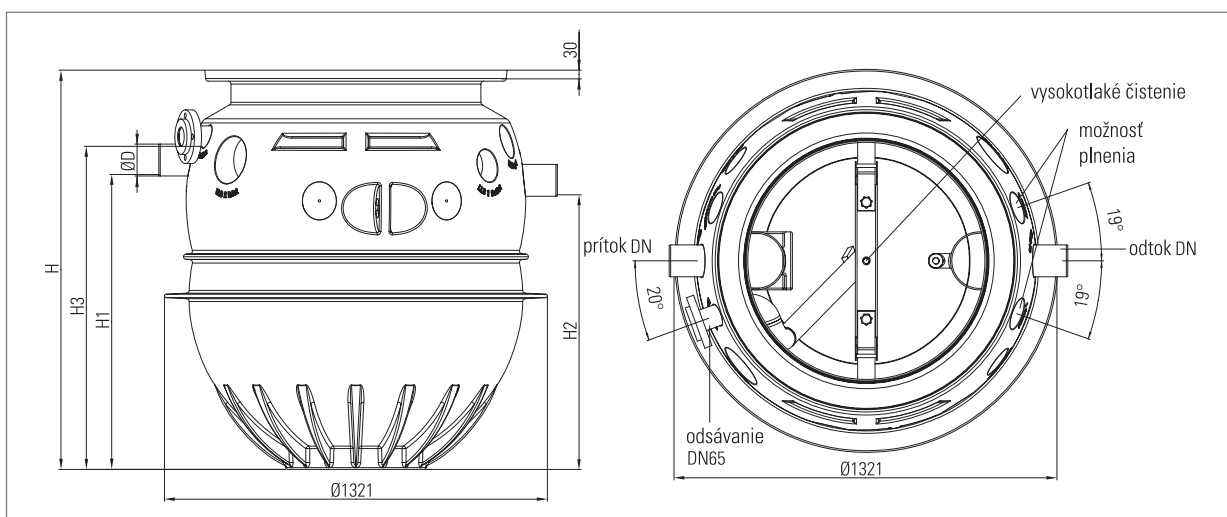


Odlučovač tukov z polyetylénu pre vonkajšie zabudovanie

- podľa STN EN 1825
- rozmer prítokového a odtokového potrubia závisí od nominálneho prietoku odlučovača
- vyprázdenie pomocou priameho odsávania DN 65, PN 10, hadicová spojka Storz-75 s rýchlym zabudovaním a krytkou
- plniaca jednotka I" s elektromagnetickým ventilom musí byť inštalovaná v budove s napojením na studenú vodu
- integrované vysokotlaké čistenie
 - vysokotlaká pumpa so zásobníkom s pripojením na studenú vodu
 - automaticky naprogramované vyprázdenie spúšťané diaľkovým ovládaním
 - nominálny tlak: 175 barov
 - prietok: 13 liter/minúta
 - elektrické napojenie: 400 V/50 Hz/16 A/3,9 kW

Vzorové uloženie odlučovača tukov ACO Lipumax P-DA, pre triedu zataženia B125

Lipumax P-DA - ďalšie informácie



Príslušenstvo:

- nádoby na odber vzoriek a predlžovacie nadstavce
- vysokotlaká hadica

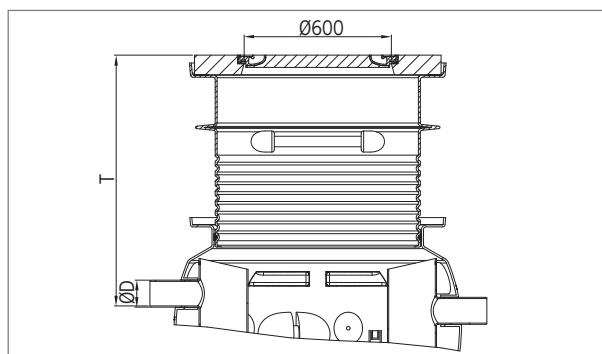
- signalizácie výšky hladiny tukov

Poznámka! Vždy požadované pre Lipumax P-DM a P-DA

Prietok [l/s]	Objem kalovej nádoby [l]	Priemer poklopu	DN pripojenie	H [mm]	H1 [mm]	H2 [mm]	Obj. č.
2	245	600	DN 100	1384	1015	945	3202.83.00
4	460	600	DN 100	1601	1235	1165	3204.83.00
5,5	570	600	DN 150	2083	1745	1675	3205.83.00
7	730	600	DN 150	2083	1960	1890	3207.83.00

Odlučovače tukov z polyetylénu pre zabudovanie do zeme

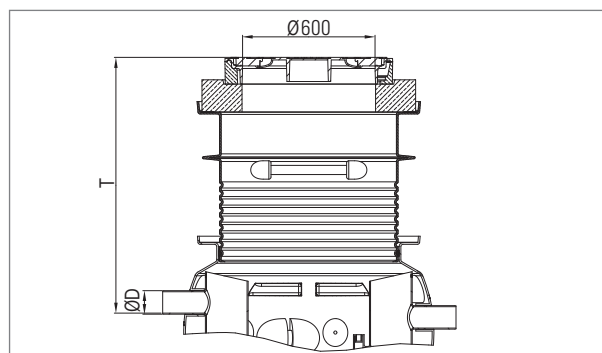
Nastaviteľná časť pre triedu zaťaženia A 15



- trieda zaťaženia A 15 podľa STN EN 124
- betónový rám, liatinový poklop
- svetlosť otvoru \check{R} 600
- pachotesný poklop
- predlžovací nadstavec z polyetylénu (iba pre nastaviteľné prevedenia 3300.14.01 a 3300.14.02)

	NS 2	NS 4	NS 5.5	NS 7	Hmotnosť [kg]	Obj. č.
T [mm]	420	420	445	445	145	3300.14.00
	720-1020	720-1020	745-1045	745-1045	170	3300.14.01
	720-1985	720-1985	745-1855	745-1640	193	3300.14.02

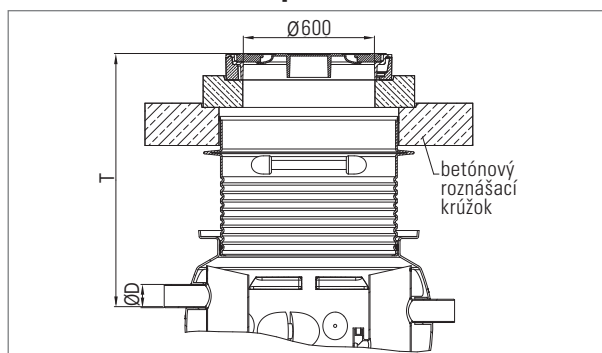
Nastaviteľná časť pre triedu zaťaženia B 125



- trieda zaťaženia B 125 podľa STN EN 124
- betónový rám, liatinový poklop
- svetlosť otvoru \check{R} 600
- pachotesný poklop
- adaptačný krúžok \check{R} 1000 mm x 150 mm
- predlžovací nadstavec z polyetylénu (iba pre nastaviteľné prevedenia 3300.15.01 a 3300.15.02)

	NS 2	NS 4	NS 5.5	NS 7	Hmotnosť [kg]	Obj. č.
T [mm]	585	585	610	610	282	3300.15.00
	885-1195	885-1195	910-1220	910-1220	307	3300.15.01
	885-1985	885-1985	910-1855	910-1640	330	3300.15.02

Nastaviteľná časť pre triedu zaťaženia D 400



- trieda zaťaženia D 400 podľa STN EN 124
- betónový rám, liatinový poklop
- svetlosť otvoru \check{R} 600
- pachotesný poklop
- adaptačný krúžok \check{R} 1000 mm x 150 mm
- predlžovací nadstavec z polyetylénu
- možnosť dodania s roznášacím betónovým krúžkom \check{R} 1500 mm x 200 mm

	NS 2	NS 4	NS 5.5	NS 7	Hmotnosť [kg]	Obj. č.
T [mm] s roznášacím krúžkom	865-1985	865-1765	890-1855	890-1640	330	3300.16.00
T [mm] bez roznášacieho krúžku	865-1985	865-1765	890-1855	890-1640	1030	3300.17.00

Odlučovače tukov z polyetylénu pre zabudovanie do zeme

	Popis produktu	Model	Obj. č.
	Betónový krúžok pre odlučovač Lipumax P, trieda zataženia B alebo D medzi poklop a predlžovací nadstavec	625 x 60 625 x 80 625 x 100	8700.20.00 8700.20.10 8700.20.20
	Nádoba na odber vzoriek z polyetylénu, priemer 450 mm s poklopom BEGU triedy zataženie D, pachotesný	DN 100, s vychýlením 160 mm, DN 100, s vychýlením 30 mm, DN 150, s vychýlením 160 mm, DN 150, s vychýlením 75 mm	3300.13.10 3300.13.11 3300.13.12 3300.13.13
	Predlžovací nadstavec pre odber vzoriek z polyetylenu, možnosť predĺženia od 100 mm do 650 mm, skracovanie možné po 45 mm		3300.13.00
	Pumpa na odber vzoriek pre odlučovače tukov a ropných látok. Pozostáva z manuálnej pumpy a sacieho potrubia		8800.00.10
	Senzor na meranie výšky tukov zariadenie na meranie hrúbky tukovej vrstvy. Vhodné pre kvapaliny a tuhnúce tuky. Zariadenie s dvomi suchými kontaktmi pre signalizáciu 50% a 80% maximálnej hrúbky tukovej vrstvy. S vyhrievanou senzorovou hlavicou pre spoľahlivú funkčnosť Elektrické napojenie: 230 V AC/50 Hz/12 W	dĺžka kábla: 10 m dĺžka kábla: 20 m dĺžka kábla: 30 m	3300.11.70 3300.11.71 3300.11.72
	Tesniaci krúžok prenapojenie ventilácie		0150.34.32

Odlučovače tukov z polyetylénu pre zabudovanie do zeme

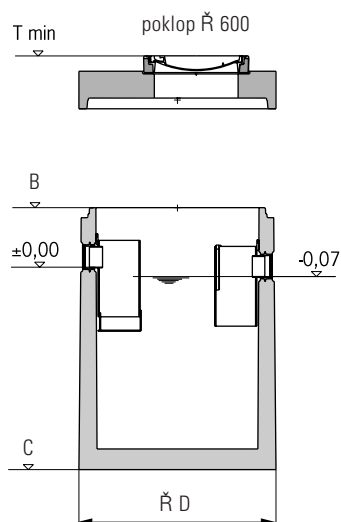
	Popis produktu	Model	Obj. č.
	Vysokotlaká hadica pre napojenie vysokotlakačkej pumpy (zabudovaná v budove) a čistiacej hlavice odlučovača tukov	dĺžka hadice: 10 m dĺžka hadice: 20 m dĺžka hadice: 30 m	0150.33.62 0150.33.63 0150.33.64
	Skrinka z antikorovej ocele AISI 316 , s napojením DN 65, Š x V x H = 370 x 330 x 250 mm vhodné pre Lipumax P-D a P-DM		7601.80.22
	Rám pre skrinku z antikoroznej ocele AISI 304, Š x V x H = 421 x 381 x 25 mm vhodný pre skrinku 7601.80.22		7601.80.23
	Skrinka z antikorovej ocele AISI 316 , s napojením DN 65, Š x V x H = 500 x 500 x 160 mm vhodná pre Lipumax P-DA		7601.80.20
	Rám pre skrinku z antikoroznej ocele AISI 304, Š x V x H = 561 x 561 x 15 mm vhodný pre skrinku 7601.80.20		7601.80.21
	Uličný poklop liatinový poklop s rámom pre odlučovač tukov Lipumax P-D/-DM a - DA		5354.00.00

Odlučovače tukov zo železobetónu, pre zabudovanie do zeme

LIPUMAX

odlúčovače tukov

Prietok [l/s]	Objem kalovej nádoby [l]	Priemer poklopu	DN pripojenie	B [mm]	C [mm]	T min [mm]	T max [mm]	D priemer [mm]	Najťažší diel [kg]	Celková hmotnosť [kg]	Obj. č.
ACO Lipumax NS 1											
1	100	600	DN 100	395	-870	725	5395	1240	1630	2290	740 581
ACO Lipumax NS 1 - 2											
1 - 2	200	600	DN 100	375	-1125	705	5375	1240	1880	2540	740 583
ACO Lipumax NS 2											
2	400	600	DN 100	360	-1385	690	5360	1270	2250	2900	740 573
ACO Lipumax NS 4											
4	400	600	DN 150	385	-1360	715	5385	1270	2250	2900	740 575
4	800	600	DN 150	440	-1510	1050	5440	1470	3180	4900	743 589
ACO Lipumax NS 7											
7	700	600	DN 150	440	-1510	1050	5440	1470	3180	4970	743 591
7	1400	600	DN 150	380	-1700	990	5380	1800	4820	6650	746 993
ACO Lipumax NS 10											
10	1000	600	DN 150	320	-1470	930	5320	1800	4300	6050	746 995
10	2000	600	DN 150	335	-2035	945	5335	1800	5350	6800	746 997
ACO Lipumax NS 15											
15	3000	2 x 600	DN 300	400	-1775	1200	5400	2440	6630	9630	746 941
ACO Lipumax NS 15 - 20											
15 - 20	2000	2 x 600	DN 200	445	-1595	1245	5445	2440	6350	9350	747 943
ACO Lipumax NS 25											
25	2500	2 x 600	DN 250	545	-1630	1345	5545	2440	6300	9600	746 981
25	5000	2 x 600	DN 250	425	-2275	1255	5425	2440	7600	10700	746 983



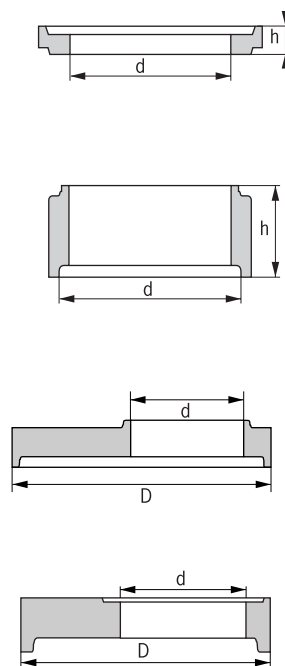
Legenda

T min = minimálna hĺbka zabudovania
 T max = maximálna hĺbka zabudovania
 B = vzdialenosť medzi dnom prítokového potrubia a hornou hranou nádrže
 C = vzdialenosť medzi dnom prítokového potrubia a dnom nádrže
 D = priemer nádrže
 Pozn.: Pri výškovom nastavení poklopu treba uvažovať s 10 mm výškou na každú špáru medzi jednotlivými dielcami.

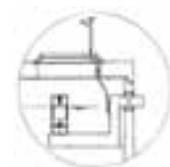
Pozn.: Trieda zataženia poklopu STN EN 124.
 * NS - menovitá veľkosť (nominal size).

Príslušenstvo pre odlučovače tukov zo železobetónu

Popis výrobku	Rozmer [mm]	Hmotnosť [kg]	Obj. č.
Vyrovnávajúci krúžok	625 x 40	27	742 010
Vyrovnávajúci krúžok	625 x 60	39	742 011
Vyrovnávajúci krúžok	625 x 80	51	742 012
Vyrovnávajúci krúžok	625 x 100	64	742 013
Vyrovnávajúci krúžok	625 x 120	80	742 014
Vyrovnávajúci krúžok	625 x 150	96	742 070
Vyrovnávajúci krúžok	625 x 200	128	742 071
Vyrovnávajúci krúžok	625 x 400	256	742 072
Vyrovnávajúci krúžok	625 x 500	320	742 073
Vyrovnávajúci krúžok	800 x 100	98	742 006
Vyrovnávajúci krúžok	800 x 150	147	742 007
Vyrovnávajúci krúžok	800 x 200	196	742 008
Vyrovnávajúci krúžok	800 x 400	392	742 009
Vyrovnávajúci krúžok	800 x 500	490	742 074
Vyrovnávajúci krúžok	1000 x 250	254	742 017
Vyrovnávajúci krúžok	1000 x 500	506	742 016
Vyrovnávajúci krúžok	1000 x 1000	1013	742 015

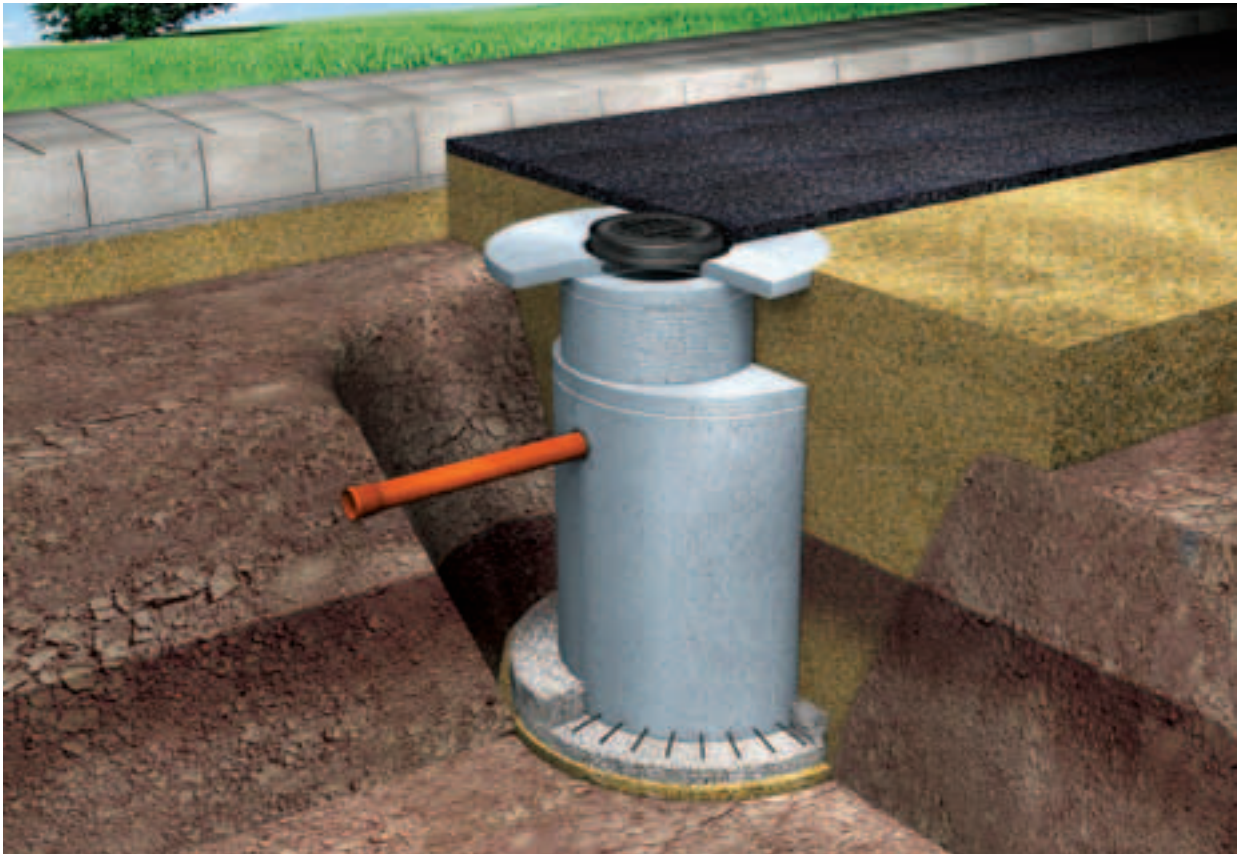


Popis výrobku	Rozmer [mm]	Hmotnosť [kg]	Obj. č.
prechodová doska	1470 x 1000	1020	904, 1291
prechodová doska	1800 x 1000	1056	904, 1591
prechodová doska	2300 x 1000	2640	904, 2091
prechodová doska	2800 x 1000	4200	904, 2591
krycia doska	DN 1000 x 625	485	904, 1061
polyuretánová pena (ACO Pur)		750 ml	702 206
pumpa na odber vzoriek (antikoro)		2,5	701 246
poklop Ř 600 BeGu D400	625	165	701 737
poklop Ř 600 BeGu B125	625	115	701 740
poklop Ř 800 BeGu D400	800	243	700 392



Technická podpora

Detail uloženia - príklad



Detail uloženia - príklad



Technická podpora

Odborníci spoločnosti ACO Vám radi pomôžu pri zrealizovaní Vašich stavebných zámerov od prvotného plánovania až po zabudovanie produktov na stavbe. Bezplatný servis pre obchodných partnerov, projektantov, ako aj konečných zákazníkov je zabezpečený prostredníctvom našich technických poradcov.

V prípade záujmu je možné dohodnúť si osobné stretnutie u zákazníka, resp. priamo na stavbe.

Vypracujeme Vám cenovú ponuku, navrhne technické riešenie a poskytneme technické poradenstvo pri realizácii.

Odbornej verejnosti ponúkame komplexný zákaznícky servis:

- výber a návrh technického riešenia odvodnenia
- výpočet hydrauliky
- technická dokumentácia vo formáte DWG
- vypracovanie kladačských výkresov
- vypracovanie výpisu prvkov
- vypracovanie detailov uloženia
- technický dozor pri inštalácii
- zaškolenie obsluhy
- možnosť výroby atypov na vyžiadanie



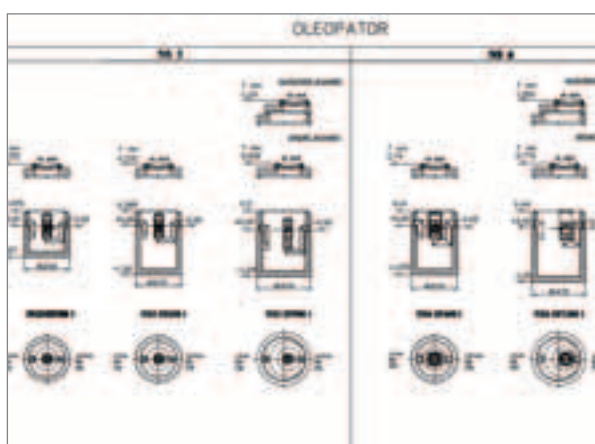
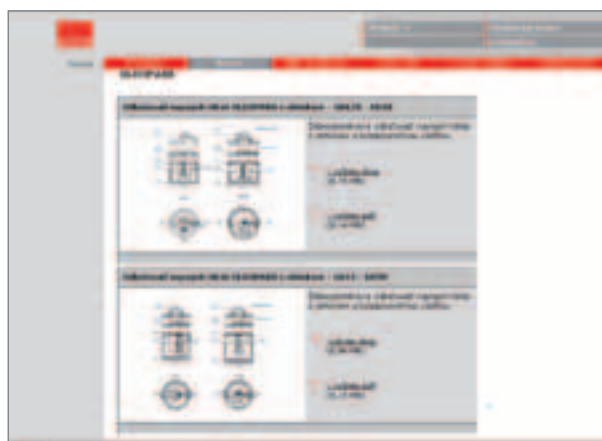
ACO na Internete

Naše produkty sú, so všetkými pre Vás dôležitými informáciami, uvedené na internetových stránkach spoločnosti ACO na adrese **www.aco.sk**.

Vďaka tomu budete mať pri projektovaní prístup ako k technickému popisu, tak aj k príslušným obrazovým informáciám a textom pre výberové riadenie.



Dwg podklady na stiahnutie nájdete na **www.aco.sk**



Spoločnosť ACO vo svete

Kvalita menom ACO

Spoločnosť ACO je svetovým lídrom vo výrobe a ponuke odvodňovacích systémov pre vonkajšie i vnútorné aplikácie.

Doterajšie skúsenosti a používanie najnovších technológií pri výrobe sú zárukou kvalitných produktov ACO, ktoré spĺňajú náročné technické požiadavky kladené nielen na samotný výrobok, ale i na jeho dlhodobú funkčnosť po zabudovaní

Širokú ponuku produktov tvoria:

- odvodňovacie žľaby a vpusty
- odlučovače ropných látok a tukov
- odlučovače škrobov
- drenážne rúrky, káblové chrániče
- liatinová ochrana stromov
- program pre odvodnenie športových ihrísk
- odvodnenie mostov
- čistiarne odpadových vôd
- vsakovacie boxy
- liatinové a antikorové poklapy
- žľaby pre dovedenie terás a fasád
- antikorové žľaby a vpusty (vhodné napr. do wellness alebo k bazénu)
- obrubníkové odvodnenie



ACO Stavebné prvky, s. r. o.

Stará Vajnorská 37
831 04 Bratislava
Tel. číslo: +421 2 44 45 36 51
Fax: +421 2 49 22 41 45
E-mail: aco@aco.sk
www.aco.sk

1.10. 2011

Obsah tohto katalógu a cenníka je aktuálny ku dátumu zadania do tlače. Spoločnosť ACO Stavebné prvky, s. r. o. si vyhradzuje právo na zmenu údajov a vyobrazených špecifikácií produktov popísaných alebo vyobrazených v tomto katalógu. Ceny sú uvedené bez DPH, ak nie je uvedené inak. Blížšie informácie o podmienkach využitia akciových cien Vám poskytnie sieť našich obchodných partnerov alebo naši obchodní zástupcovia