

Bezpečný, stabilný a vysoko funkčný

ACO Monoblock PD 100 V/ 200 C

ACO Monoblock RD 100 V/ 150 V/ 200 V/ 300



ACO Monoblock.

Typické oblasti použitia.



Vysoká trieda zaťaženia

Vysoké statické a dynamické zaťaženie

Vysoká bezpečnosť



2
■■■



Letiská

Priemyselné parky

Logistické centrá

Čerpacie stanice pohonných hmôt

Pretekárske dráhy

Okruhy F1

Diaľnice

Prístavy a prekladiská

Železničné priescestia

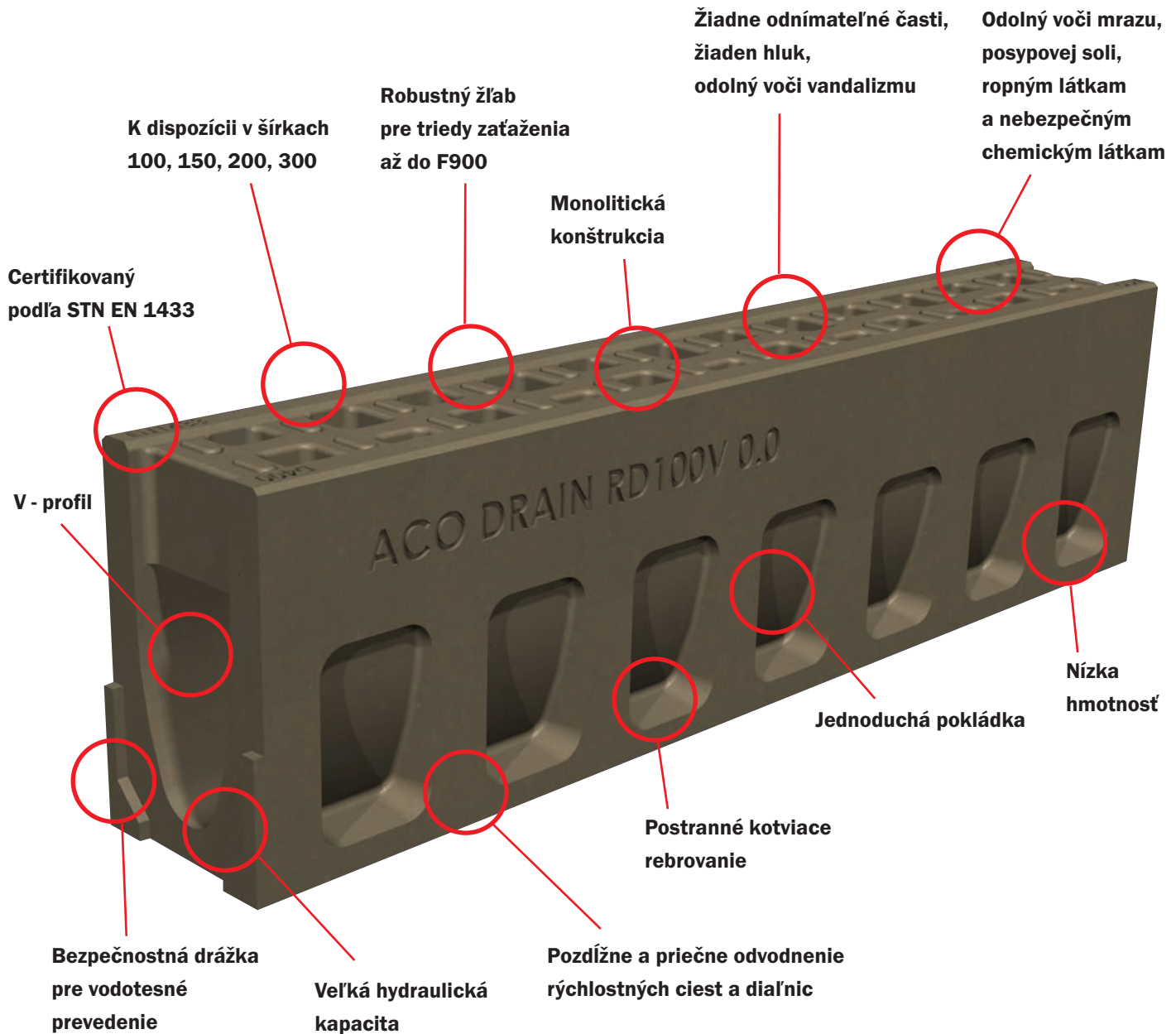
Pozdĺžne a priečne

odvodnenie diaľnic

a rýchlostných ciest.

ACO Monoblock.

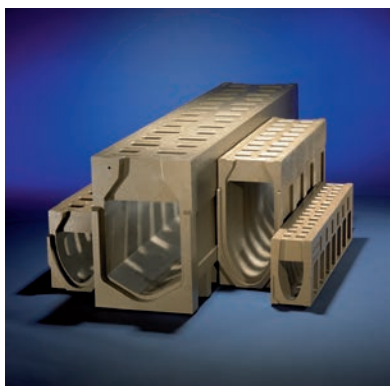
Robustný pre vysokú záťaž



*K dispozícii je tiež v prevedení pre drenážny asfalt.

Na silnú rodinu sa môžete spoľahnúť.

ACO Monoblock – žľabový systém v jednom bloku



ACO Monoblock predstavuje jedinečný produkt neporovnateľný s inými žľabmi. Najnovšie výrobné metódy využívajú osvedčený materiál – polymerický betón – umožňujúci výrobu odvodňovacích žľabov v jednom kuse bez voľných častí a bez lepanej špáry.

Výhody polymérbetónu

Hmotnosť prefabrikátov:

Žľabové telesá ACO z polymérbetónu majú pri porovnateľnej hustote oveľa vyššie hodnoty pevnosti a menšiu hmotnosť ako porovnateľné betónové produkty. Nižšia hmotnosť prefabrikovaného dielu zjednodušuje manipuláciu a montáž a znižuje náklady.

Nenasiakavosť a chemická odolnosť:

Polymérbetón ACO je nenasiakavý. Hladký povrch a nízka drsnosť polymérbetónu ACO má vynikajúce odtokové vlastnosti so samočistiacim efektom. Okrem toho je polymérbetón bez ďalšej povrchovej úpravy odolný voči agresívnym chemikáliám a je mnohostranne a trvalo použiteľný dokonca v extrémnych podmienkach.

Dlhá životnosť a recyklovateľnosť:

Polymérbetón ACO prispieva k zamedzeniu vzniku odpadov, pretože je vyrobený z recyklovateľného materiálu.

Pevnosť v ťahu pri ohybe: > 22 N/mm²

Pevnosť v tlaku: > 90 N/mm²

Medza pružnosti: cca 25 N/mm²

Hustota: 2,1 – 2,3 g/cm³

Nasiakavosť: 0 mm

Odolnosť voči chemikáliám: vysoká

Drsnosť: cca 25 μm

Polymérbetón = všestranný materiál

Vysoká funkčnosť vďaka monolitckej konštrukcii

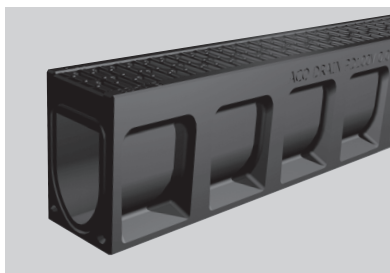
Jedinečná konštrukcia je zárukou vysokej bezpečnosti a stability vo všetkých oblastiach odvodňovania dopravných plôch, ako priečneho, tak aj pozdĺžneho odvodňovania rýchlostných ciest a diaľnic, až do triedy zaťaženia F900 podľa STN EN 1433.

Ideálna alternatíva bežného riešenia.

Veľký priemer vpustu a V-profil zabezpečujú rýchle odvedenie vody. Jednoduchý a ucelený systém prehľadne rieši všetky prípady aplikácií. Odvodňovacie žľaby sa dodávajú v prevedení prírodnej farby polymerického betónu alebo antracitovo čierne.

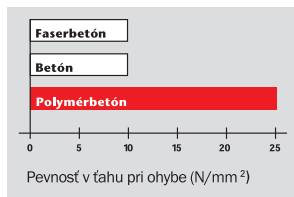


ACO DRAIN® Monoblock RD 100 V
v prevedení pre drenážny asfalt

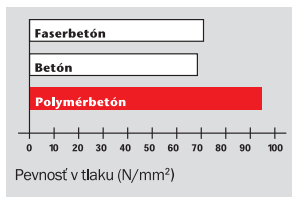


ACO DRAIN® Monoblock PD 100 V

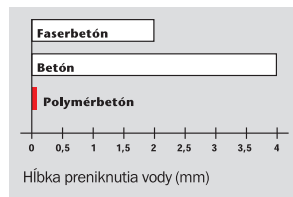
Výhody polymerického betónu – porovnanie



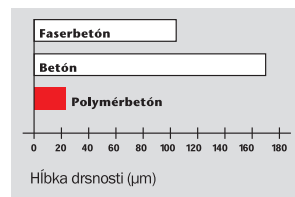
Pevnosti v ťahu pri rôznych druhoch betónu pre odvodňovacie žľaby



Pevnosti v tlaku pri rôznych druhoch betónu pre odvodňovacie žľaby



Hĺbka preniknutia vody (DN 4281) pri rôznych druhoch betónu pre odvodňovacie žľaby po 72 hodinách



Stredné hĺbky drsnosti odvodňovacích žľabov pri rôznych druhoch betónu.

Výhody systému ACO Monoblock®



Výhody systémového riešenia

- Všestrannosť použitia vďaka stavebnicovému systému, jednoduchý a prehľadný systém
- Jednodielná monolitická konštrukcia bez lepených špár
- Bez hrdzavejúcich a odnímateľných roštov
- Je certifikovaný podľa STN EN 1433 pre triedu zaťaženia A15 až F 900

Výhody pri inštalácii

- Lhká manipulácia: na inštaláciu a prípadné vyrovnávanie nie sú potrebné ťažké mechanizmy
- Nízka hmotnosť oproti klasickým betónovým žľabom
- Jednoduchá pokládka vďaka monolitckej konštrukcii
- Jednoduché napojenie na potrubné systémy
- Možnosť vodotesného prevedenia

Výhody prevádzky

- Stálofarebnosť: žľabové telesá majú prírodnú farbu polymérbetónu alebo farbu antracitovo čiernu
- Dlhá životnosť vďaka použitému materiálu polymérbetónu
- Jednoduché čistenie pomocou revízných otvorov
- Mrazuvzdornosť, odolnosť voči posypovej soli, ropným látkam, vysoká chemická odolnosť
- Bezhluchý prejazd



ACO Monoblock RD 100 V / 150 V / 200 V



Diaľnica D1 Studenec - Behárovce

Tento typ žlabu garantuje najvyššiu stabilitu pozdĺžneho a priečneho odvodnenia od diaľnic, letísk, až po rýchlostné komunikácie (pretekárske dráhy), odvodnenia výrobných hál pojazdných vysokozdvížňami vozíkmi, plôch určených pre manipuláciu s kontajnermi a odvodnenia čerpacích staníc pohonných hmôt.

Všetky uvedené aplikácie použitia monoblokových odvodňovacích žlabov majú jedného spoločného menovateľa: vysoké dynamické zaťaženie.



Novinka! ACO Monoblock RD 100 V v prevedení pre drenážny asfalt

Novinka! ACO Monoblock RD 100 V, 150 V a RD 200 V

- teraz s modifikovaným V – profilom
- veľkosti RD 100 V a 200 V, po ktorých je najväčší dopyt, zabezpečujú maximálnu bezpečnosť pre vodičov aj pri silných a privalových dažďoch, aby sa nedostali do Aquaplaningu.
- Monoblock RD 200 V dodávame v dvoch stavebných výškach a RD 150 V v troch stavebných výškach, čo umožňuje vytvorenie žlabovej línie so stupňovitým spádom.
- Trieda zaťaženia F 900



ACO Monoblock RD 200 V

Oblasti použitia

- Priečne a pozdĺžne odvodnenie diaľnic a rýchlostných komunikácií
- Špedičné sklady
- Diaľničné parkoviská pre nákladné vozidlá
- Letiskové odstavné plochy
- Pretekárske okruhy F1



ACO Monoblock RD 200 V na A1 v Nemecku ako pozdĺžne odvodnenie diaľnice

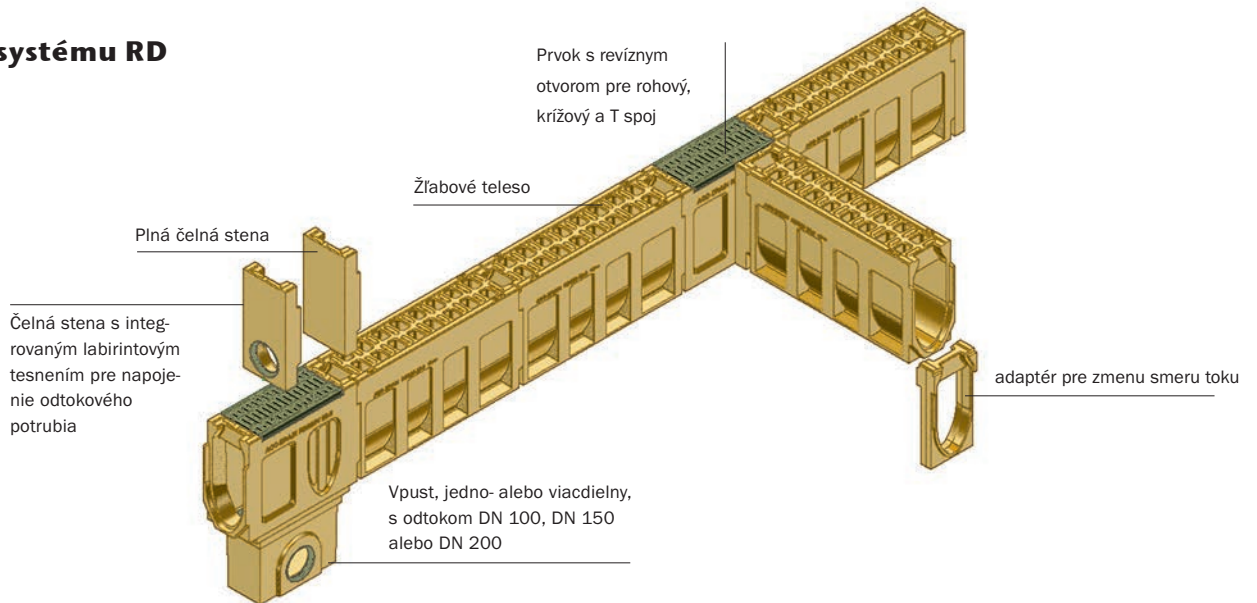


Aplikácia v športe. Formula F1 – závodný okruh v Shanghai



ACO Monoblock RD 200 V v logistickom centre okruh v Shanghai

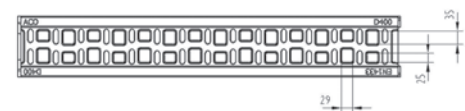
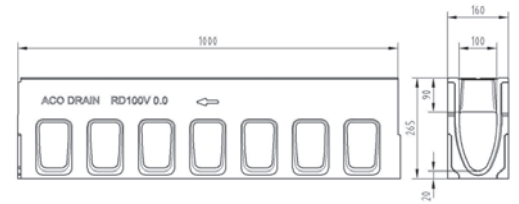
Prehľad systému RD



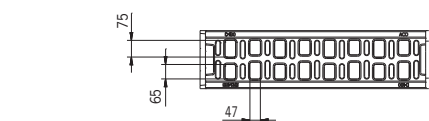
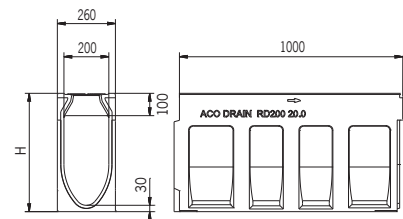
Technické informácie RD 100 V/ 150 V/ 200 V

Názov výrobku	Stavebná dĺžka cm	Stavebná šírka cm	Stavebná výška cm	Hmotnosť kg
Žlab RD 100 V F 900	100	16	26,5	50
Žlab s revíznym otvorom	50	16	27,5	21
Vpust jednodielny DN 100	50	16	52,5	31,5
Vpust jednodielny DN 150	50	16	52,5	31,3
Žlab RD 150 V F 900	100	21	28/38/48	66,3/74,9/83,6
Žlab s revíznym otvorom	66	21	28/38/48	44,3/51,7/59,1
Vpust dvojdielny DN 150	66	21/23	69,5/79,5/89,5	74,5/79,5/91,5
Vpust dvojdielny DN 200	66	21/23	69,5/79,5/89,5	74,5/79,5/91,5
Žlab RD 200 F 900	100	26	33/53	88/110
Žlab s revíznym otvorom	66	26	33/53	48/65
Vpust UT dvojdielny DN 150/DN 150	66	26/23	69,5	74,5
Vpust UT DN 200	66	26/23	89,5	91,5

Prehľadný stavebnicový systém – demonštrované na príklade RD 200 V



Rozmery žlabu RD 100 V, 1 m



Rozmery žlabu Monoblock RD 200 V, 1 m

ACO Monoblock®

ACO Monoblock RD 300



Žlabový systém RD 300 vznikol predovšetkým ako odpoveď na vývin v oblasti odvodňovania veľkých plôch. Monoblock RD 300 je určený pre najväčšiu záťaž, až do triedy zaťaženia F900 podľa STN EN 1433.

Pre vytváranie rohových, krížových a T spojov je k dispozícii kombinácia vtokového vpustu alebo žlabu s revíznym otvorom. Vtokový vpust je koncipovaný tak, aby spracoval a odviedol aj veľké množstvo vody. Čelná stena, čelná stena s nátrubkom a adaptér pre zmenu smeru toku dopĺňajú tento výrobný program.

Pre všetky monoblockové žlabové línie doporučujeme, aby po nich neprechádzali oceľové kolesá.



ACO Monoblock RD 300



8

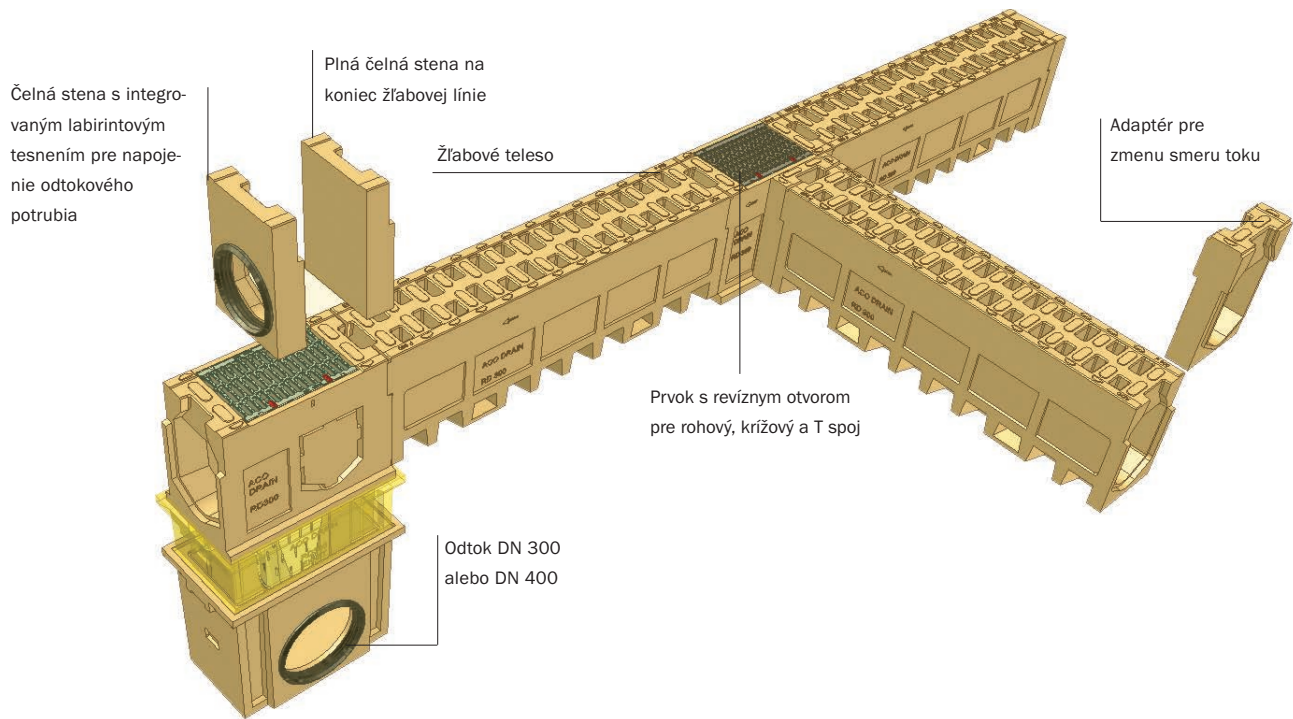


Oblasti použitia:

- Priečne a pozdĺžne odvodnenie diaľnic a rýchlostných komunikácií
- Logistické centrá
- Diaľničné parkoviská pre nákladné vozidlá
- Letiskové odstavné plochy
- Pretekárke okruhu F1

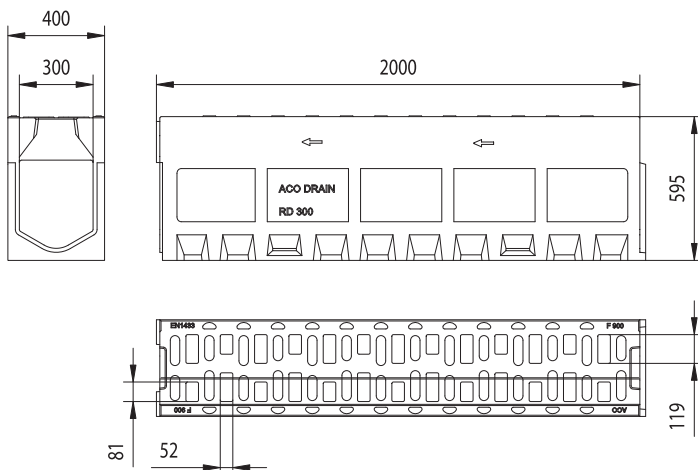


Prehľad systému RD 300



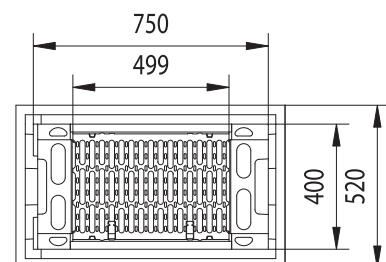
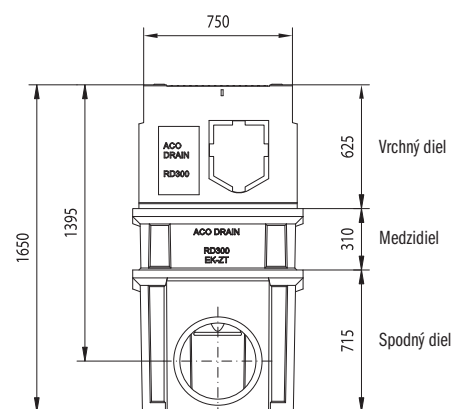
Technické informácie RD 300

Názov výrobku	Stavebná dĺžka cm	Stavebná šírka cm	Stavebná výška cm	Hmotnosť kg
Žlab RD 300 D 400/ F 900	200	40	59,5	484
Žlab s revíznym otvorom	75	40	64,5	219
Vpust viacdielny DN 300	75	40	165 ¹⁾	425 ²⁾
Vpust viacdielny DN 400	75	40	165 ¹⁾	425 ²⁾



Vpust RD 300

- ¹⁾ Kombinácia vtokového vpustu môže byť dodaná aj bez medzidielu, vysokého 310 mm. Stavebná výška potom bude 1340 mm.
- ²⁾ bez medzidielu 353 kg



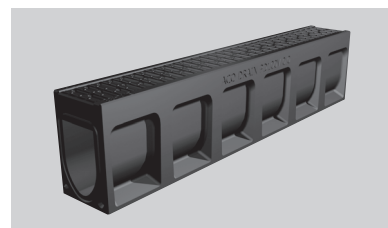
ACO Monoblock®

Monoblock PD 100 V/ 200 C



Oblasti použitia:

- Parkoviská
- Pešie zóny
- Individuálna bytová výstavba
- Trieda zaťaženia C 250 až D 400



ACO DRAIN® Monoblock PD 100 V



ACO DRAIN® Monoblock PD 200 C



Žľaby ako prvok architektonickej úpravy

Požiadavky na odvodňovacie prvky, predovšetkým s ohľadom na ich úpravu a estetiku, neustále stúpajú. Systém ACO Drain Monoblock takýmto požiadavkám úplne vyhovuje. Jeho základ tvorí povrchový dizajn osvedčeného žľabového systému S100K spĺňajúceho najvyššie nároky na kvalitu a estetiku. Jednoduchá systematika na stavebnico-

vom princípe okrem toho ponúka voľnosť pri jeho usporiadaní. Systém ACO Drain Monoblock preto zodpovedá predstavám všetkých cieľových skupín – od projektantov až po obchody so stavebnými materiálmi.



Jednoduché zdvihnutie krytu pomocou háku na rošty ACO Drain.



Bezproblémové čistenie žľabu je možné kedykoľvek.



Krátkym zatlačením rošt zabezpečíte.

Prehľad systému

Systém Monoblock PD 100 V sa skladá iba zo 6 dielov.

Revízný otvor s liatinovým krytom, ochranou hrán z liatiny, s bezskrútkovou aretáciou Quicklock, predtvarovaním pre spodný odtok a bočným predtvarovaním pre napojenie rohových-, krížových- a T- spojov.

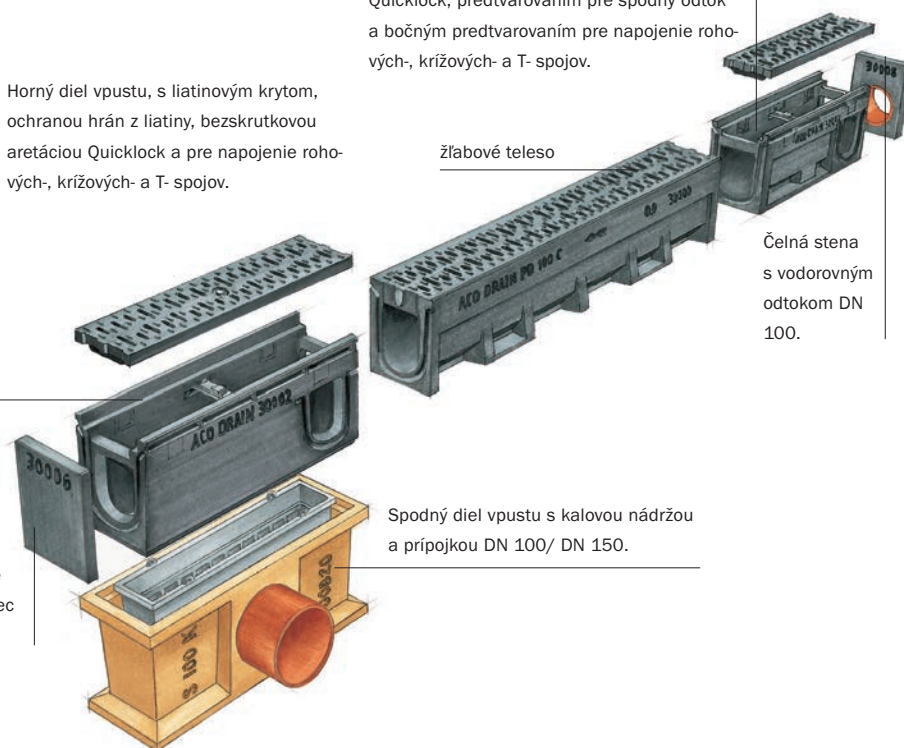
Horný diel vpustu, s liatinovým krytom, ochranou hrán z liatiny, bezskrútkovou aretáciou Quicklock a pre napojenie rohových-, krížových- a T- spojov.

žlabové teleso

Čelná stena s vodorovným odtokom DN 100.

Čelná stena pre začiatok a koniec žlabu.

Spodný diel vpustu s kalovou nádržou a prípojkou DN 100/ DN 150.



Technické informácie PD 100 V / 200 C

Názov výrobku	Stavebná dĺžka cm	Stavebná šírka cm	Stavebná výška cm	Hmotnosť kg
Žlab PD 100 V D 400	100	15	20,0	28,5
Žlab s revíznym otvorom	50	15	20,0	14
Vpust jednodielny DN 100	50	15	44,0	22
Vpust jednodielny DN 150	50	15	44,0	22
Žlab PD 200 C C 250	100	25	32,5	80
Žlab s revíznym otvorom	50	25	32,5	49
Vpust jednodielny DN 150	50	25	65	88
Vpust jednodielny DN 200	50	25	65	88

Systém Monoblock PD 100 V bol na veľtrhu GaLaBau 2000 vyznamenaný medailou za inováciu.



Inovation Prize Award
GaLaBau 2000

ACO Monoblock® – Technické údaje

ACO DRAIN® Monoblock RD 100 V

líniový odvodňovací systém s monolitickou konštrukciou, farba prírodná

použitie: diaľnice, cesty 1. triedy, veľmi frekventované dopravné plochy, pre oblasti s vysokých dynamickým zaťažením.

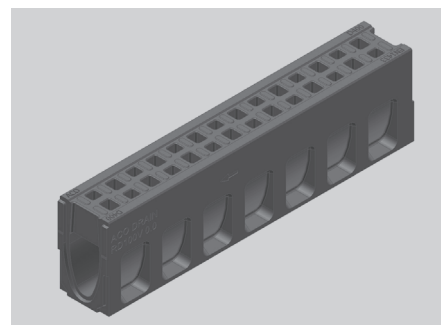
svetlá šírka 10,0 cm

triedy zaťaženia D 400 a F900 podľa STN EN 1433

Žľab Monoblock RD 100 V

Žľab Monoblock RD 100 V z polymérbetónu, monolitické, farba prírodná

typ	stav. dĺžka cm	stav. šírka cm	stav. výška cm	prierez vtoku cm ² /m	druh spádu ⁽⁶⁾	kg/ ks.	ks/ pal.	obj. č.
D 400/F 900								
0.0	100,0	16,0	26,5	308	1	50,0	20	10763

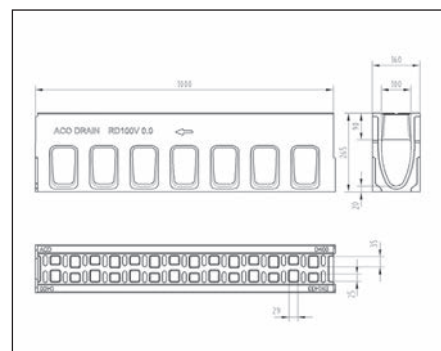


Žľabové teleso Monoblock RD 100 V, 1,0 m, farba prírodná

Revízny otvor Monoblock RD 100 V

Žľab Monoblock RD 100 V z polymérbetónu, farba prírodná, s revíznym otvorom, s krycím roštom z tvárnej liatiny, s ochranou hrán z tvárnej liatiny, trieda zaťaženia F900 s predtvarovaním DN 100

D 400								
revízny diel 0.1 ⁽³⁾	50,0	16,0	27,5	380		21,0	10	10778
revízny diel 0.1 ^(3/4)	50,0	16,0	27,5	380		21,0	10	10775



Rozmery žľabu RD 100 V, 1 m

Čelná stena z polymérbetónu, farba prírodná

čelná stena								
na začiatok žľabu	22,0	16,0	27,5			1,9	10	10781
na koniec žľabu	40,0	16,0	27,5			3,2	10	10784

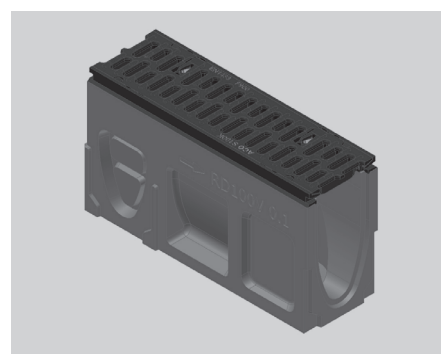
Čelná stena s nátrubkom DN 100

Čelná stena s nátrubkom DN 100 z polymérbetónu, farba prírodná, na koniec žľabu

čelná stena								
s nátrubkom	40,0	16,0	27,5			2,6		10787

Adaptér pre zmenu smeru toku z polymérbetónu, farba prírodná

adaptér	60,0	16,0	27,5			3,0		10790
---------	------	------	------	--	--	-----	--	-------

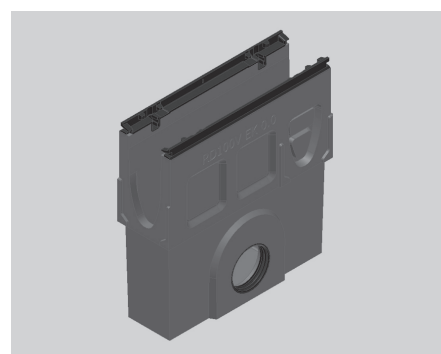


Revízny prvok RD 100 V

Vpust jednodielny, Monoblock RD 100 V

Vpust jednodielny, Monoblock RD 100 V z polymérbetónu, farba prírodná s krycím roštom z tvárnej liatiny, s ochranou hrán z tvárnej liatiny, kalová nádrž, trieda zaťaženia F 900

vpust								
DN 100	50,0	16,0	52,5	380		31,5	10	10769
DN 150	50,0	16,0	52,5	380		31,3	10	10772



Vpust jednodielny s kalovou nádržou

¹⁾ S integrovaným britvovým labyrintovým tesnením pre vodotesné pripojenie k základnému vedeniu.

³⁾ Žľabové teleso s bočným predtvarovaním pre rohové spoje, T-spoje a križové spoje.

⁴⁾ S predtvarovaním pre zvislý odtok DN 100.

ACO DRAIN® Monoblock RD 150 V

líniový odvodňovací systém s monolitickou konštrukciou, farba prírodná

použitie: diaľnice, cesty 1. triedy, veľmi frekventované dopravné plochy, pre oblasti s vysokým dynamickým zaťažením.

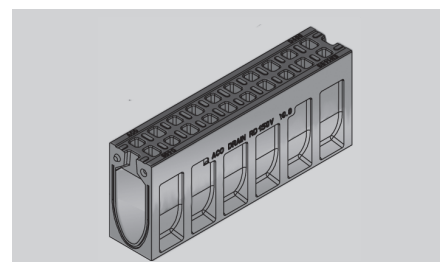
svetlá šírka 15,0 cm

triedy zaťaženia A15 - F900 podľa STN EN 1433

Žľab Monoblock RD 150V

Žľab Monoblock RD 150 V z polymérbetónu, monolitické, farba prírodná

typ	stav. dĺžka cm	stav. šírka cm	stav. výška cm	prierez vtoku cm ² /m	druh spádu ⁽⁶⁾ spádu	kg/ ks.	ks/ pal.	obj. č.
F 900								
0.0	100,0	21,0	28,0	363		66,3		130073
10.0	100,0	21,0	38,0	363		74,9		130074
20.0	100,0	21,0	48,0	363		83,6		130075



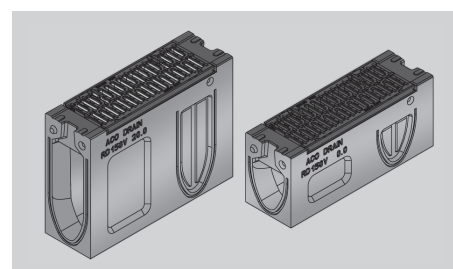
Žľabové teleso Monoblock RD 150 V, typ 10.0

Revízný otvor Monoblock RD 150V

Žľab Monoblock RD 150 V z polymérbetónu, farba prírodná, s revíznym otvorom, s krycím roštom z tvárnej liatiny, s ochranou hrán z tvárnej liatiny, trieda zaťaženia F900 s predtvarovaním DN 100

F 900

0.0 ^{1) 2)}	66,0	21,0	28,0			44,3		130076
10.0 ^{1) 2)}	66,0	21,0	38,0			51,7		130077
20.0 ^{1) 2)}	66,0	21,0	48,0			59,1		130078



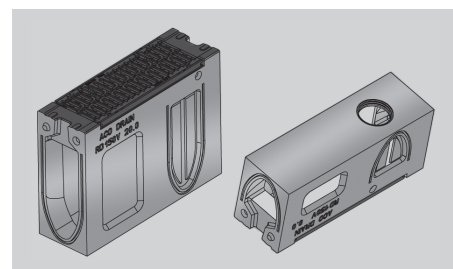
Revízný otvor RD 150 V

Revízný otvor Monoblock RD 150V so spodným odtokom

Žľab Monoblock RD 150 V z polymérbetónu, farba prírodná, s revíznym otvorom, s krycím roštom z tvárnej liatiny, s ochranou hrán z tvárnej liatiny, trieda zaťaženia F900 so spodným odtokom DN 100 s integrovaným tesnením

F 900

0.0 ¹⁾	66,0	21,0	28,0			43,8		130079
10.0 ¹⁾	66,0	21,0	38,0			51,1		130080
20.0 ¹⁾	66,0	21,0	48,0			58,3		130081



Revízný otvor so spodným odtokom RD 150 V

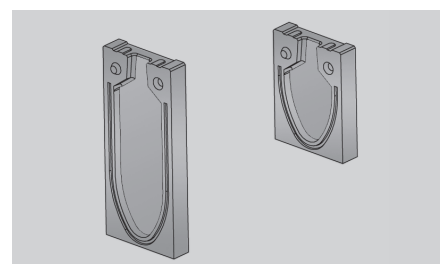
¹⁾ Korytko z bocznymi wyzlobieniami do wykonania polaczen katowych, T - ikrzyzowych

²⁾ Korytko z wyzlobieniem w dnie do wybicia otworu pionowego odpływu (priemer) 110

Čelná stena

Čelná stena z polymérbetónu pre začiatok a koniec žľabu, farba prírodná

0.0						5,2		130085
10.0						6,9		130086
20.0						8,5		130087

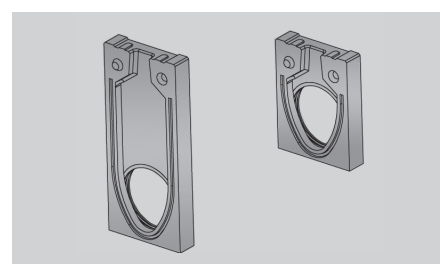


Čelná stena

Čelná stena s nátrubkom

Čelná stena s nátrubkom DN 150 z polymérbetónu, farba prírodná, na koniec žľabu

0.0						3,8		130088
10.0						5,4		130089
20.0						7,9		130090



Čelná stena s nátrubkom

¹⁾ S integrovaným britvovým labyrintovým tesnením pre vodotesné pripojenie k základnému vedeniu.

³⁾ Žľabové teleso s bočným predtvarovaním pre rohové spoje, T-spoje a krížové spoje.

ACO Monoblock® – Technické údaje

ACO DRAIN® Monoblock RD 150 V

líniový odvodňovací systém s monolitickou konštrukciou, farba prírodná

použitie: diaľnice, cesty 1. triedy, veľmi frekventované dopravné plochy, pre oblasti s vysokých dynamickým zaťažením.

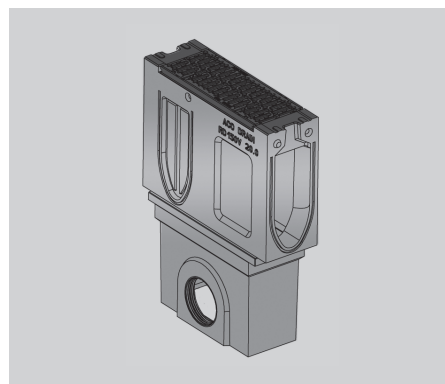
svetlá šírka 15,0 cm

triedy zaťaženia A15 - F900 podľa STN EN 1433

Vpust Monoblock RD 150V

Vpust viacdielny, Monoblock RD 150 V z polymérbetónu, s krycím roštom z tvárnej liatiny, s ochranou hrán z liatiny, trieda zaťaženia F 900, kompletne s kalovou nádržou.

typ	stav. dĺžka cm	stav. šírka cm	stav. výška cm	prierez vtoku cm ² /m	druh spádu ^(G)	kg/ ks.	ks/ pal.	obj. č.
vrchný diel vpustu								
0.0	66,0	21,0	33,0	935		48,0		130082
10.0	66,0	21,0	43,0	935		53,0		130083
20.0	66,0	21,0	53,0	935		65,0		130084
spodný diel vpustu								
DN 150	50,0	23,0	36,5	-		26,5		10935
DN 200	50,0	23,0	36,5	-		26,5		10936
kalový kôš z PP								13999



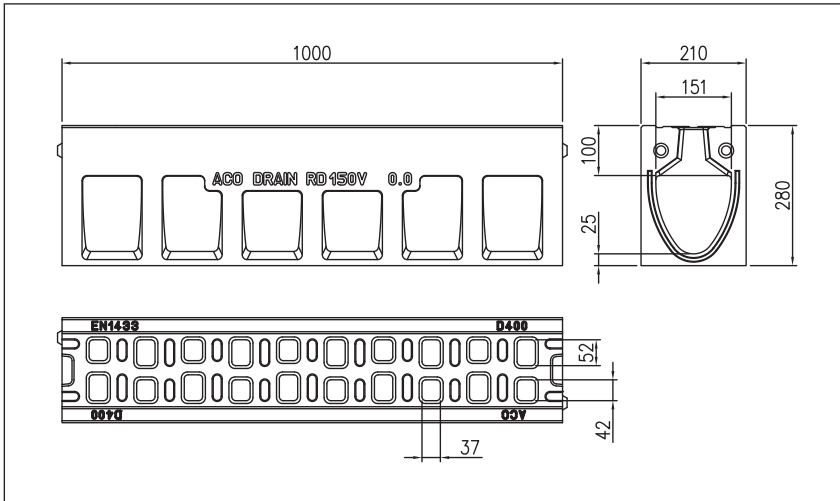
Vpust RD 150 V



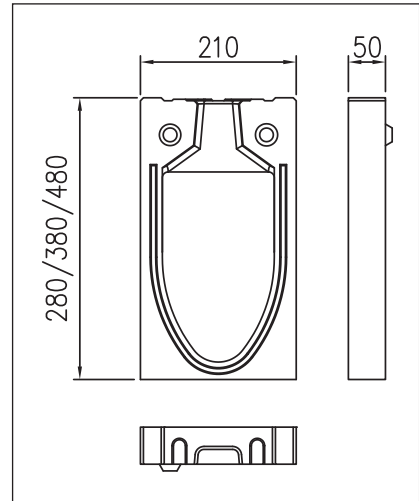
ACO DRAIN® Monoblock RD 150 V

líniový odvodňovací systém s monolitickou konštrukciou, farba prírodná

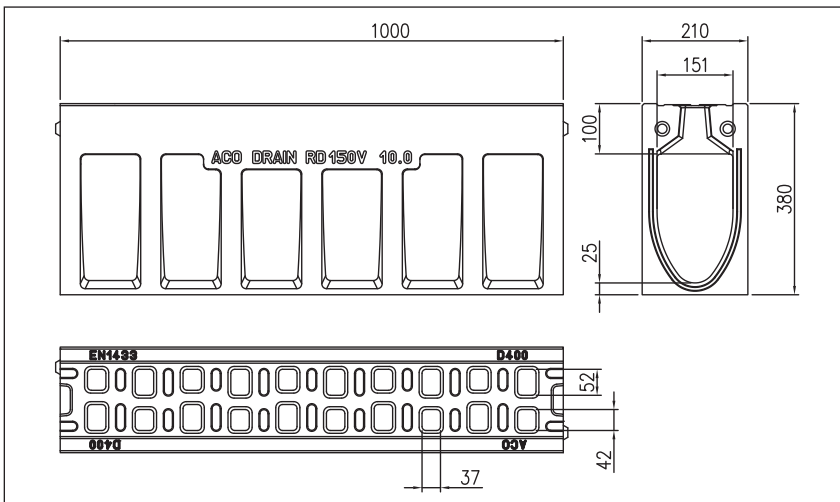
V profil
svetlá šírka 15,0 cm
maximálna trieda zaťaženia D 400 / F 900 podľa normy STN EN 1433



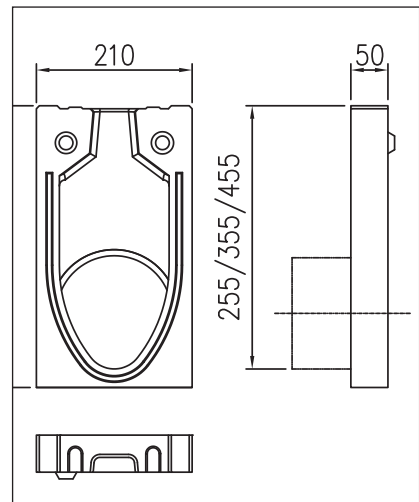
Rozmery žľabu RD 150 V typ 0.0



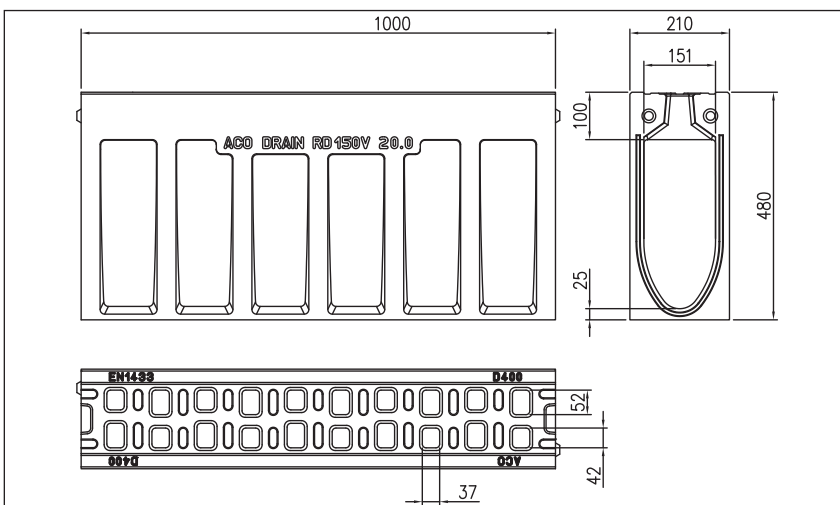
Rozmery čelnej steny RD 150



Rozmery žľabu RD 150 V typ 10.0



Rozmery čelnej steny s predtvarovaním RD 150 V



Rozmery žľabu RD 150 V typ 20.0

ACO Monoblock® – Technické údaje

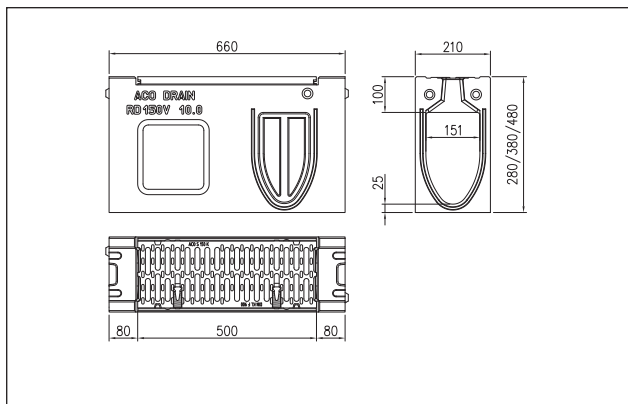
ACO DRAIN® Monoblock RD 150 V

líniový odvodňovací systém s monolitickou konštrukciou, farba prírodná

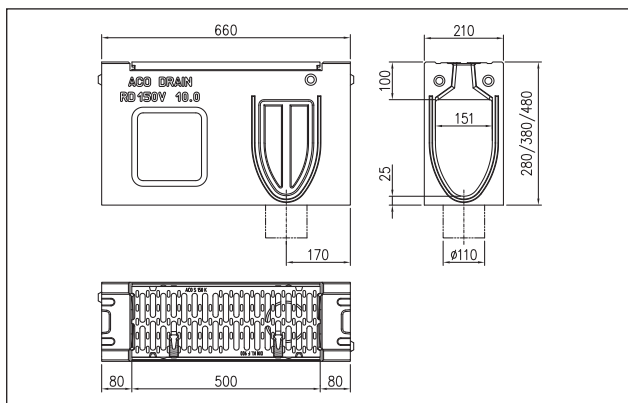
V profil

svetlá šírka 15,0 cm

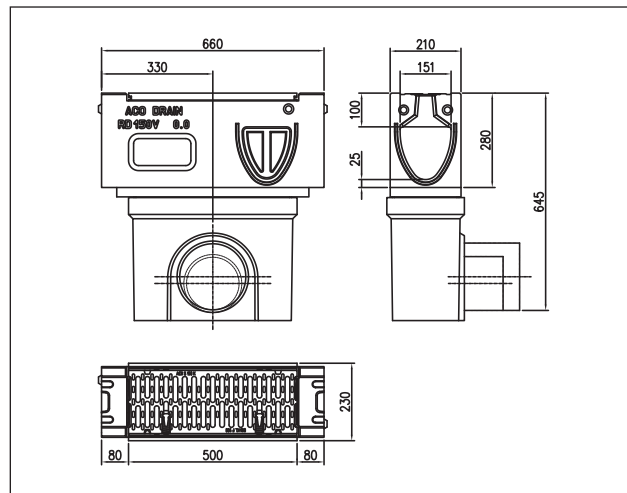
maximálna trieda zaťaženia D 400 / F 900 podľa normy STN EN 1433



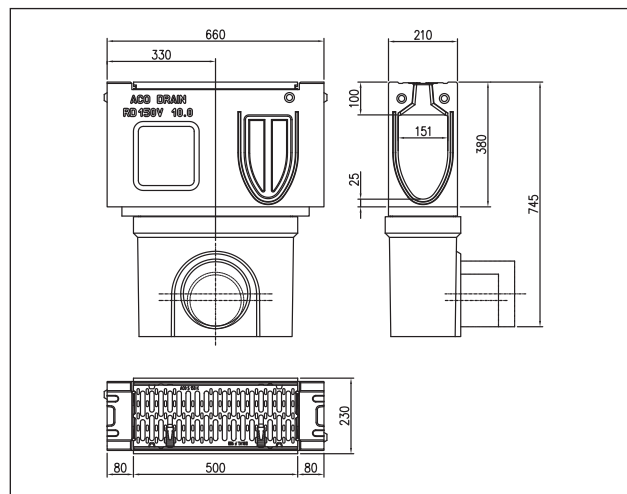
Rozmery revízneho otvoru RD 150 V



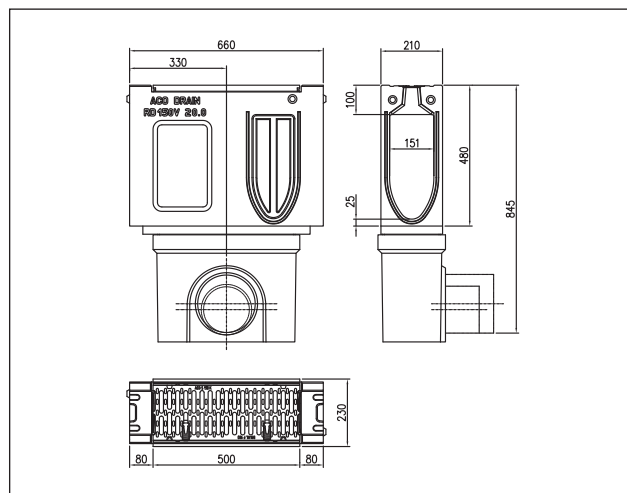
Rozmery revízneho otvoru so spodným odtokom RD 150 V



Rozmery vpusťu RD 150 V typ 0.0



Rozmery vpusťu RD 150 V typ 10.0



Rozmery vpusťu RD 150 V typ 20.0

ACO DRAIN® Monoblock RD 200 V

líniový odvodňovací systém s monolitickou konštrukciou, farba prírodná

použitie: diaľnice, cesty 1. triedy, veľmi frekventované dopravné plochy, pre oblasti s vysokých dynamickým zaťažením.

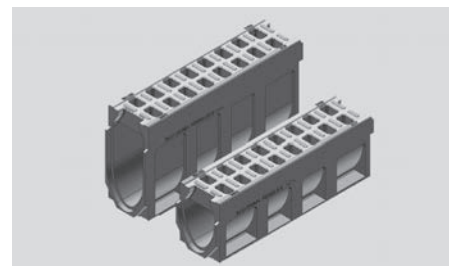
svetlá šírka 20,0 cm

triedy zaťaženia D 400 a F900 podľa STN EN 1433

Žľab Monoblock RD 200 V

Žľab Monoblock RD 200 V z polymérbetónu, monolitické, farba prírodná

typ	stav. dĺžka cm	stav. šírka cm	stav. výška cm	prierez vtoku cm ² /m	druh spádu ^(G)	kg/ ks.	ks/ pal.	obj. č.
D 400/F 900								
0.0	100,0	26,0	33,0	583	1	90,0	9	130004
20.0	100,0	26,0	53,0	583	1	111,0	3	130006
20.0	200,0	26,0	53,0	583	1	220,0	3	130007



Žľabové teleso Monoblock RD 200 V, 1,0 m, farba prírodná

K dispozícii tiež žľaby pre vodotesné prevedenie – informácie na vyžiadanie

Čelná stena

Čelná stena z polymérbetónu, farba prírodná

čelná stena na začiatok žľabu								
0,0	8,4	26,0	33,0			8,6	30	130008
20,0	8,4	26,0	53,0			12,0	30	130009
čelná stena na koniec žľabu								
0,0	7,0	26,0	33,0			8,8	30	130010
20,0	7,0	26,0	53,0			13,6	30	130011

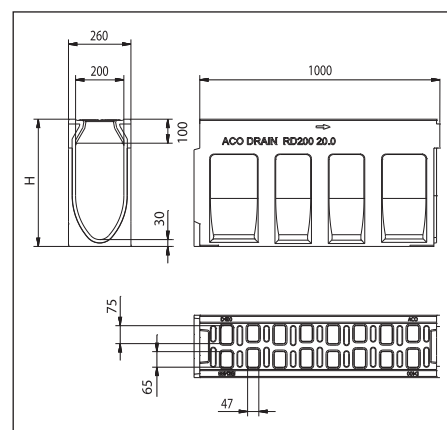
Čelná stena s nátrubkom DN 150

Čelná stena s nátrubkom DN 150 z polymérbetónu, farba prírodná, na koniec žľabu

čelná stena s nátrubkom								
0,0	7,0	26,0	33,0			7,4	30	130012
20,0	7,0	26,0	53,0			12,2	30	130013

Adaptér pre zmenu smeru toku z polymérbetónu

0,0	11,0	26,0	33,0			7,6	9	130014
20,0	11,0	26,0	53,0			9,8	9	130015



Rozmery žľabu Monoblock RD 200 V, 1,0 m

ACO DRAIN® Monoblock RD 200 V

líniový odvodňovací systém s monolitickou konštrukciou, farba prírodná

použitie: diaľnice, cesty 1. triedy, veľmi frekventované dopravné plochy, pre oblasti s vysokých dynamickým zaťažením.

svetlá šírka 20,0 cm

trieda zaťaženia D400 a F900 podľa STN EN 1433

Revízný otvor Monoblock RD 200 V

Žľab Monoblock RD 200 V z polymérbetónu, farba prírodná, s revíznym otvorom, s krycím roštom z tvárnej liatiny triedy zaťaženia F900, s bezpečnostnou SF drážkou a možnosťou spodného odtoku DN 150

typ	stav. dĺžka cm	stav. šírka cm	stav. výška cm	prierez vtoku cm ² /m	druh spádu ⁽⁶⁾	kg/ ks.	ks/ pal.	obj. č.
0.1 ⁽⁴⁾	66,0	26,0	33,0	935		51,6	4	130016
20.1 ⁽⁴⁾	66,0	26,0	53,0	935		67,6	4	130017
0.2 ⁽¹⁾⁽³⁾	66,0	26,0	33,0	935		51,0	4	130018
20.2 ⁽¹⁾⁽³⁾	66,0	26,0	53,0	935		67,0	8	130019

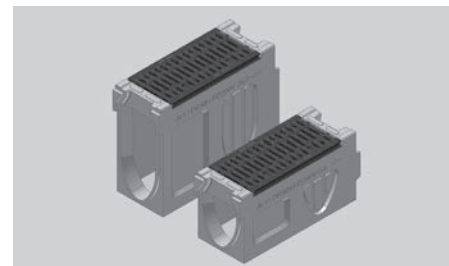
Adaptér pre napojenie revízneho kusu ako odtokového dielu, adaptér pre bočné napojenie

0,0	7,0	26,0	33,0			7,2	36	130020
20,0	7,0	26,0	53,0			9,3	32	130021

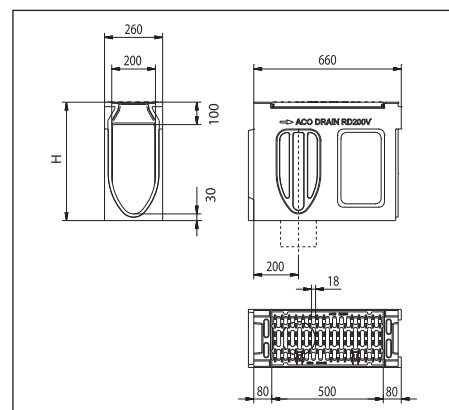
Vpust viacdielny, Monoblock RD 200 V

Vpust viacdielny, Monoblock RD 200v z polymérbetónu, s krycím roštom z tvárnej liatiny, s ochranou hrán z liatiny, trieda zaťaženia F 900, kompletne s kalovou nádržou.

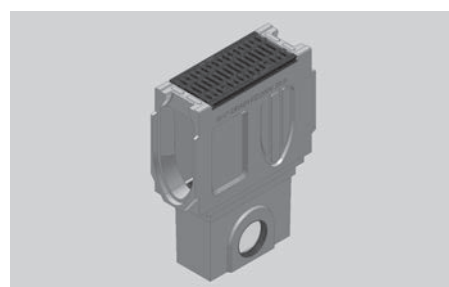
vrchný diel vpustu								
0.0	66,0	26,0	33,0	935		48,0	4	130022
20.0	66,0	26,0	53,0	935		65,0	6	130023
spodný diel vpustu s odtokom								
DN 150	50,0	23,0	36,5	—		26,5	6	10935
DN 200	50,0	23,0	36,5	—		26,5	6	10936
kalový kôš z PP							120	13999



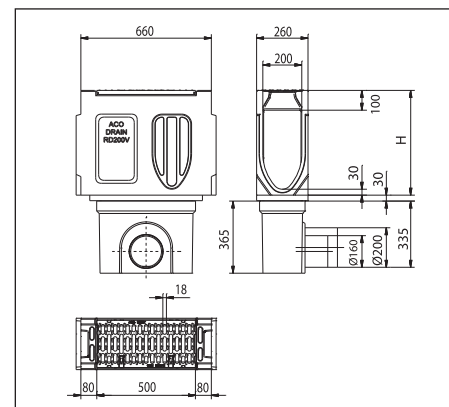
Žľabové teleso RD 200 V s revíznym otvorom



Rozmery žľabového telesa RD 200 V



Vpust dvojdielny s kalovou nádržou



Rozmery vpustu RD 200 V

¹⁾ S integrovaným britvovým labyrintovým tesnením pre vodotesné pripojenie k základnému vedeniu.

³⁾ Žľabové teleso s bočným predtvarovaním pre rohové spoje, T-spoje a krížové spoje.

⁴⁾ S predtvarovaním pre zvislý odtok DN 100.

ACO DRAIN® Monoblock RD 300

líniový odvodňovací systém podľa STN EN 1433 v monolitickom prevedení

Použitie: diaľnice, cesty 1. triedy, letiská, veľmi frekventované dopravné plochy, pre oblasti s vysokých dynamickým zaťažením.

s priečnym profilom v tvare písmena V
svetlá šírka 30,0 cm

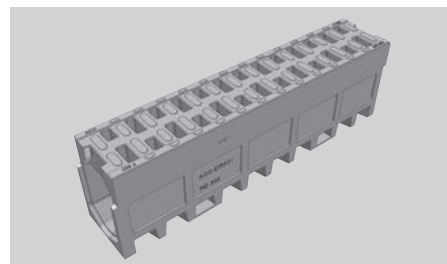
Triedy zaťaženia: A15, B125, C250, D400 a F900 podľa STN EN 1433

Žľab Monoblock RD 300

Žľab Monoblock RD 300 V z polymérbetónu, farba prírodná, s ACO DRAIN® bezpečnostnou drážkou (SF) pre vodotesnú pokládku

typ	stav. dĺžka cm	stav. šírka cm	stav. výška cm	prierez vtoku cm ² /m	kg/ ks	ks/ pal.	obj. č.
žľab D 400	200,0	40,0	59,5	800*	484,0	2	10800
žľab F 900	200,0	40,0	59,5	800*	484,0	2	10820

* Prietokový prierez 995 cm²



Žľabové teleso Monoblock RD 300, 2,0 m,
farba prírodná

Revízny otvor Monoblock RD 300

Žľab Monoblock RD 300 V z polymérbetónu, farba prírodná, s revíznym otvorom, s liatinovým roštom GGG, trieda F900, s bezskrutkovou aretáciou, s ACO DRAIN® bezpečnostnou drážkou (SF) pre vodotesnú pokládku

0.1	75,0	40,0	64,5		219,0		10803
-----	------	------	------	--	-------	--	-------

Adaptér revízneho prvku

adaptér		40,0	59,5		29,2		10804
---------	--	------	------	--	------	--	-------

Čelná stena z polymérbetónu na začiatok a koniec žľabu

čelo na začiatok žľabu		40,0	59,5		31,2	4	10802
čelo na koniec žľabu		40,0	59,5		38,8	4	10801

Čelná stena z polymérbetónu na ukončenie žľabu

s integrovaným britvovým labyrintovým tesnením DN 300

ukončovacie čelo žľabu s tesnením pre napojenie na kanalizáciu DN 300		40,0	59,5		29,5		10805
--	--	------	------	--	------	--	-------

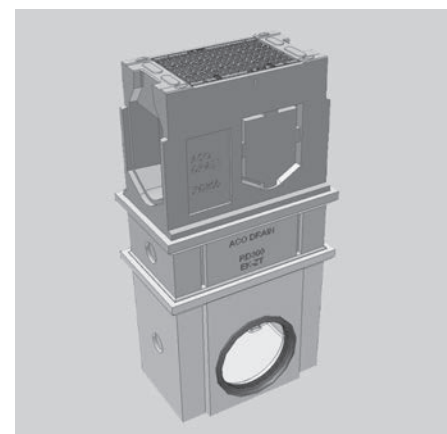
Adaptér z polymérbetónu pre zmenu smeru toku

adaptér		40,0	59,5		34,0		10806
---------	--	------	------	--	------	--	-------

Kombinácia vtokového vpustu* Monoblock RD 300

z polymérbetónu, farba prírodná, s liatinovým roštom GGG, trieda zaťaženia F900, s bezskrutkovou aretáciou, s ACO DRAIN® bezpečnostnou drážkou (SF) pre vodotesnú pokládku, s britvovým labyrintovým tesnením DN 400

typ	stav. dĺžka cm	stav. šírka cm	stav. výška cm	prierez vtoku cm ² /m	kg/ ks	ks/ pal.	obj. č.
vrchný diel	75,0	40,0	64,0		214,0		10821
medzikus			33,0		72,0		10822
spodný diel s tesnením DN 400			71,5		168,0		10823
adaptér pre uchytenie kalového koša					1,7		10824
kalový kôš					6,2		01617



ACO Monoblock® – Technické údaje

ACO DRAIN® Monoblock PD 100 V

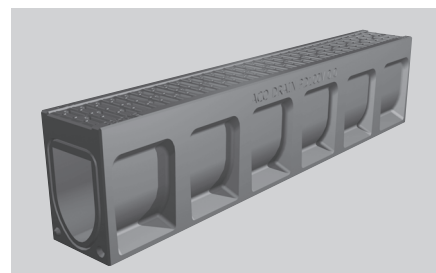
líniový odvodňovací systém s monolitickou konštrukciou, farba prírodná

pre oblasť záhradných a krajinných stavieb a dopravné plochy, svetlá šírka 10,0 cm
Triedy zaťaženia A 15, B 125, C 250, D 400, STN EN 1433

Žľab Monoblock PD 100 V

Žľab Monoblock PD 100 V z polymérbetónu, farba prírodná

typ	stav. dĺžka cm	stav. šírka cm	stav. výška cm	prierez vtoku cm ² /m	druh spádu ⁽⁶⁾	kg/ ks.	ks/ pal.	obj. č.	EUR/ ks
0.0	100,0	15,0	23,0	202	1	28,8	25	10832	100,00

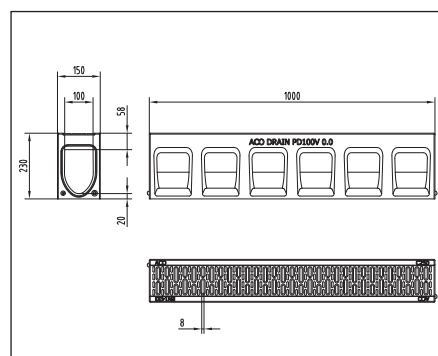


Žľabové teleso Monoblock PD 100 V, 1.0,
šírka drážok 8 mm

Revízný otvor Monoblock PD 100 V

Žľab Monoblock PD 100 V z polymérbetónu, farba prírodná, s revíznym otvorom, s krycím roštom z tvárnej liatiny s ochranou hrán z tvárnej liatiny, trieda zaťaženia D 400

0.1 ^(3/4)	50,0	15,0	23,0	202	1	14,0	10	10836	100,00
0.2 ^(1/3)	50,0	15,0	23,0	202	1	14,0	10	10835	100,00

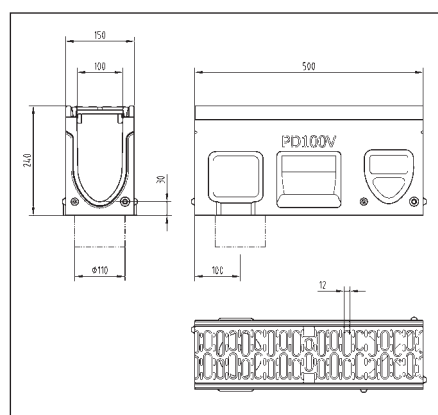


Rozmery žľabu PD 100 V

Vpust jednodielny, Monoblock PD 100 V

Vpust jednodielny, Monoblock PD 100 V z polymérbetónu, farba prírodná s krycím roštom z tvárnej liatiny, s ochranou hrán z tvárnej liatiny, kalová nádrž, trieda zaťaženia D 400

EK DN 100	50,0	15,0	44,0	202	-	25,3		10837	135,00
EK DN 150	50,0	15,0	44,0	202	-	25,3		10838	135,00



Rozmery revízneho prvku

Čelná stena Monoblock PD 100 V

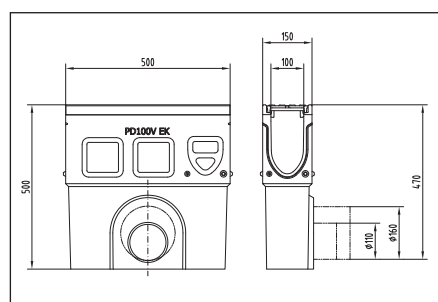
Čelná stena Monoblock PD 100 V z polymérbetónu, farba prírodná

	kg/ ks.	ks/ pal.	obj. č.	EUR/ ks
čelná stena	2,0	15	20,0	16,00

Čelná stena Monoblock PD 100 V s nátrubkom DN 150

Čelná stena Monoblock PD 100 V z polymérbetónu, s nátrubkom DN 100

	kg/ ks.	ks/ pal.	obj. č.	EUR/ ks
čelná stena DN 100	2,5	15	20,0	20,00



Rozmery jednodielneho vpustu

¹⁾ S integrovaným britovým labyrintovým tesnením pre vodotesné pripojenie k základnému vedeniu.

³⁾ Žľabové teleso s bočným predtvarovaním pre rohové spoje, T-spoje a križové spoje.

⁴⁾ S predtvarovaním pre zvislý odtok DN 100.

ACO DRAIN® Monoblock PD 100 V

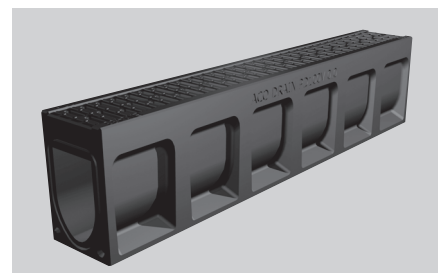
líniový odvodňovací systém s monolitickou konštrukciou, farba antracitovo čierna

pre oblasť záhradných a krajinných stavieb a dopravné plochy, svetlá šírka 10,0 cm
Triedy zaťaženia A 15, B 125, C 250, D 400, STN EN 1433

Žľab Monoblock PD 100 V

Žľab Monoblock PD 100 V z polymérbetónu, farba antracitovo čierna

typ	stav. dĺžka cm	stav. šírka cm	stav. výška cm	prierez vtoku cm ² /m	druh spádu ⁽⁶⁾	kg/ ks.	ks/ pal.	obj. č.	EUR/ ks
0.0	100,0	15,0	23,0	202	1	28,8	25	10722	100,00

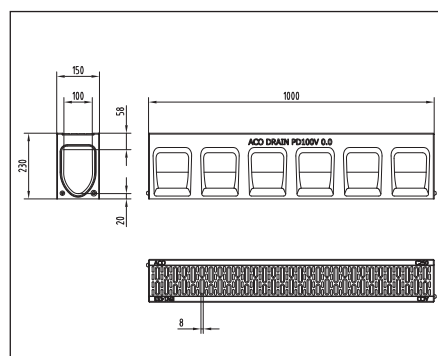


Žľabové teleso Monoblock PD 100 V, 1,0, šírka drážok 8 mm

Revízný otvor Monoblock PD 100 V

Žľab Monoblock PD 100 V z polymérbetónu, farba antracitovo čierna s revíznym otvorom, s krycím roštom z tvárnej liatiny s ochranou hrán z tvárnej liatiny, trieda zaťaženia D 400

0.1 ^(3/4)	50,0	15,0	23,0	202	1	14,0	10	10726	100,00
0.2 ⁽³⁾	50,0	15,0	23,0	202	1	14,0	10	10725	100,00



Rozmery žľabu PD 100 V

Vpust jednodielny, Monoblock PD 100 V

Vpust jednodielny, Monoblock PD 100 V z polymérbetónu, farba antracitovo čierna s krycím roštom z tvárnej liatiny, s ochranou hrán z tvárnej liatiny, kalová nádrž, trieda zaťaženia D 400

EK DN 100	50,0	15,0	44,0	202	-	25,3		10837	135,00
EK DN 150	50,0	15,0	44,0	202	-	25,3		10838	135,00

Čelná stena Monoblock PD 100 V

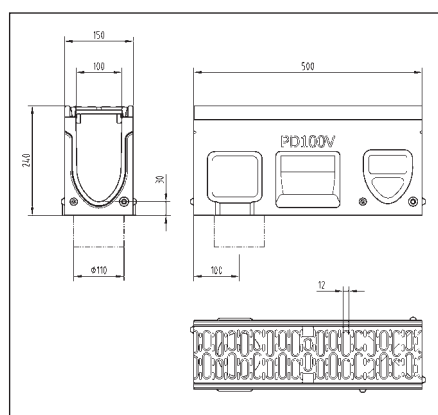
Čelná stena Monoblock PD 100 V z polymérbetónu, farba antracitovo čierna

	kg/ ks.	ks/ pal.	obj. č.	EUR/ ks
čelná stena	2,0	15	20,0	16,00

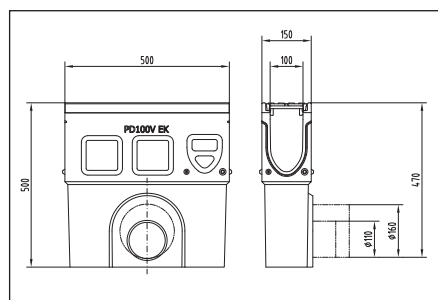
Čelná stena Monoblock PD 100 V s nátrubkom DN 150

Čelná stena Monoblock PD 100 V z polymérbetónu, s nátrubkom DN 100

	kg/ ks.	ks/ pal.	obj. č.	EUR/ ks
čelná stena DN 100	2,5	15	20,0	20,00



Rozmery revízneho prvku



Rozmery jednodielneho vpustu

¹⁾ S integrovaným britvovým labyrintovým tesnením pre vodotesné pripojenie k základnému vedeniu.

³⁾ Žľabové teleso s bočným predtvarovaním pre rohové spoje, T-spoje a krížové spoje.

⁴⁾ S predtvarovaním pre zvislý odtok DN 100.

ACO Monoblock® – Technické údaje

ACO DRAIN® Monoblock PD 200 C

líniový odvodňovací systém s monolitickou konštrukciou, farba antracitovo čierna

pre oblasť záhradných a krajinných stavieb a dopravné plochy, svetlá šírka 20,0 cm
Triedy zaťaženia A 15, B 125, C 250, STN EN 1433

Žľab Monoblock PD 200 C

Žľab Monoblock PD 200 C z polymérbetónu, farba antracitovo čierna

typ	stav. dĺžka cm	stav. šírka cm	stav. výška cm	prierez vtoku cm ² /m	druh spádu ⁽⁶⁾	kg/ ks.	ks/ pal.	obj. č.
0.0	100,0	25,0	32,5	487	1	68,0	9	10541

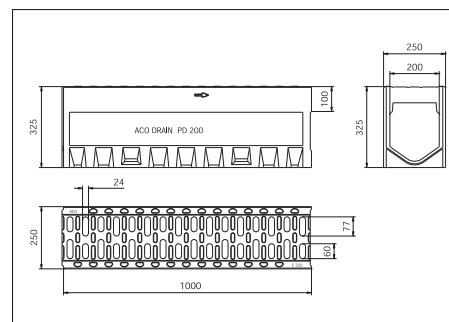


Žľabové teleso Monoblock PD 200 C, 1,0 m, šírka drážok 24 mm, antracitovo čierna

Revízny otvor Monoblock PD 200 C

Žľab Monoblock PD 200 C z polymérbetónu, farba antracitovo čierna, s revíznym otvorom, s krycím roštom z tvárnej liatiny, s ochranou hrán z tvárnej liatiny, trieda zaťaženia F 900 s predtvarovaním DN 200

0.1	50,0	26,0	33,0	935	1	46,5	10	10561
-----	------	------	------	-----	---	------	----	-------



Rozmery žľabu PD 200 C, 1 m

Čelná stena

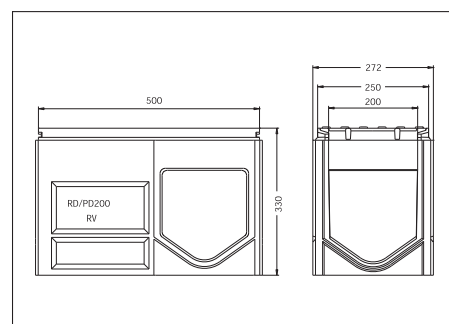
Čelná stena z polymérbetónu, farba antracitovo čierna

čelná stena na začiatok žľabu	4,7	10576
čelná stena na koniec žľabu	4,9	10569

Čelná stena s nátrubkom PE-HD DN 200

z polymérbetónu, farba antracitovo čierna, na koniec žľabu s nátrubkom PE-HD DN 200

čelná stena	4,0	10583
-------------	-----	-------



Revízny prvok PD 200 C, 0,5 m

Adaptér pre zmenu smeru toku, farba antracitovo čierna

adaptér	2,9	10578
---------	-----	-------

ACO DRAIN® Monoblock PD 200 C

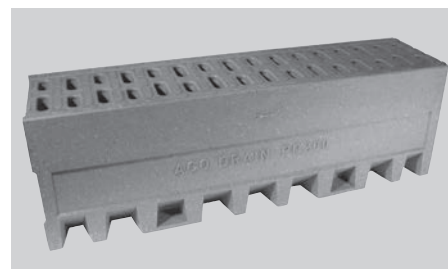
líniový odvodňovací systém s monolitickou konštrukciou, farba prírodná

pre oblasť záhradných a krajinných stavieb a dopravné plochy, svetlá šírka 20,0 cm
Triedy zaťaženia A 15, B 125, C 250, STN EN 1433

Žľab Monoblock PD 200 C

Žľab Monoblock PD 200 C z polymérbetónu, farba prírodná

typ	stav. dĺžka cm	stav. šírka cm	stav. výška cm	prierez vtoku cm ² /m	druh spádu ^(G)	kg/ ks.	ks/ pal.	obj. č.
0.0	100,0	25,0	32,5	487	1	68,0	9	10542

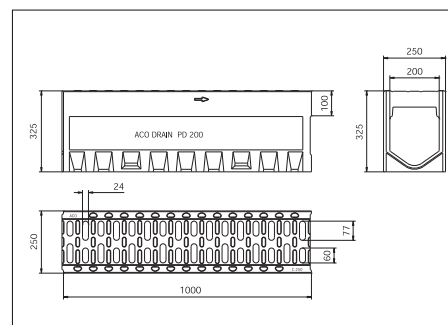


Žľabové teleso Monoblock PD 200 C, 1,0 m, šírka drážok 24 mm, farba prírodná

Revízný otvor PD 200 C

Žľab Monoblock PD 200 C z polymérbetónu, farba prírodná, s revíznym otvorom, s krycím roštom z tvárnej liatiny, s ochranou hrán z tvárnej liatiny, trieda zaťaženia F 900 s predtvarovaním DN 200

0.1	50,0	26,0	33,0	935	1	46,5	10	10564
-----	------	------	------	-----	---	------	----	-------

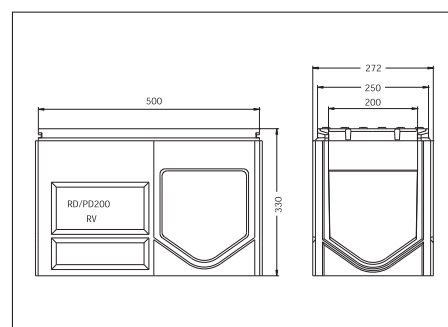


Rozmery žľabu PD 200 C, 1 m

Vpust jednodielny, Monoblock PD 200 C

Vpust jednodielny, Monoblock PD 200 C z polymérbetónu, farba prírodná, s krycím roštom z tvárnej liatiny, s ochranou hrán z tvárnej liatiny, kalová nádrž, trieda zaťaženia F 900

odtok	stav. dĺžka cm	stav. šírka cm	stav. výška cm	prierez vtoku cm ² /m	druh spádu ^(G)	kg/ ks.	ks/ pal.	obj. č.
DN 150	50,0	26,0	65,0	935		68,0		10565
DN 200	50,0	26,0	65,0	935		68,0		10566



Revízný prvok PD 200 C

Čelná stena

Čelná stena z polymérbetónu, farba prírodná

čelná stena na začiatok žľabu	4,7	10575
čelná stena na koniec žľabu	4,9	10579

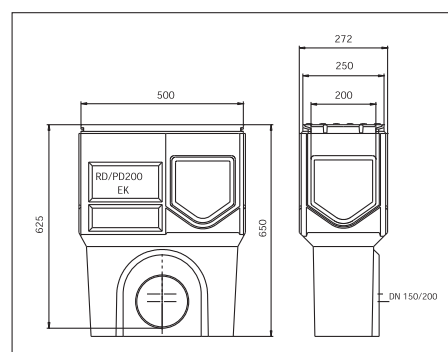
Čelná stena s nátrubkom PE-HD DN 200

Čelná stena z polymérbetónu, farba prírodná, na koniec žľabu s nátrubkom PE-HD DN 200

čelná stena	4,0	10582
-------------	-----	-------

Adaptér pre zmenu smeru toku, farba prírodná

adaptér	2,9	10577
---------	-----	-------

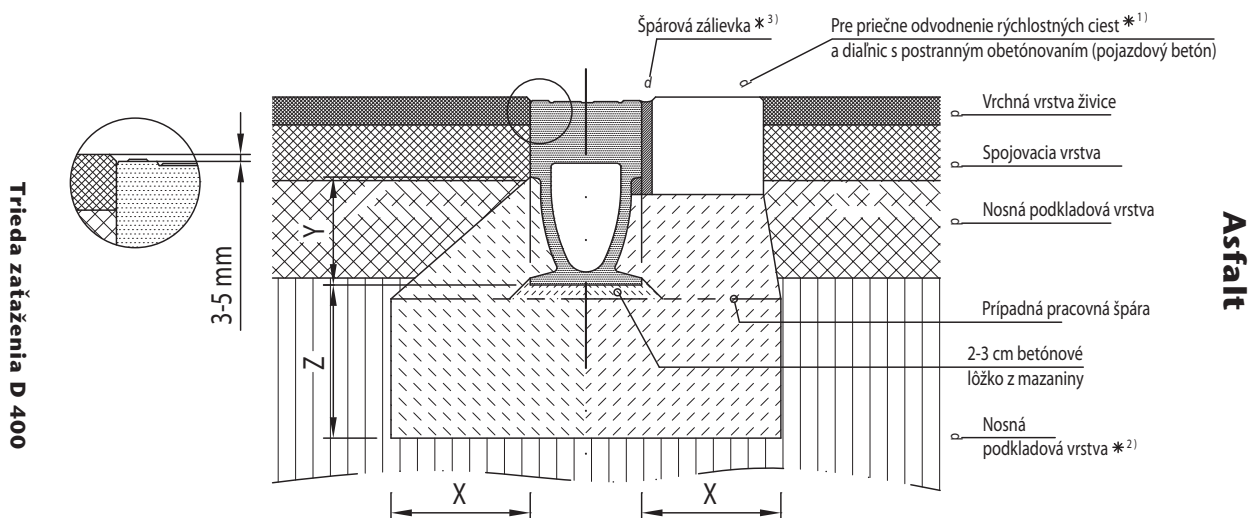


Vpust jednodielny s kalovou nádržou

ACO Monoblock® – Technické údaje

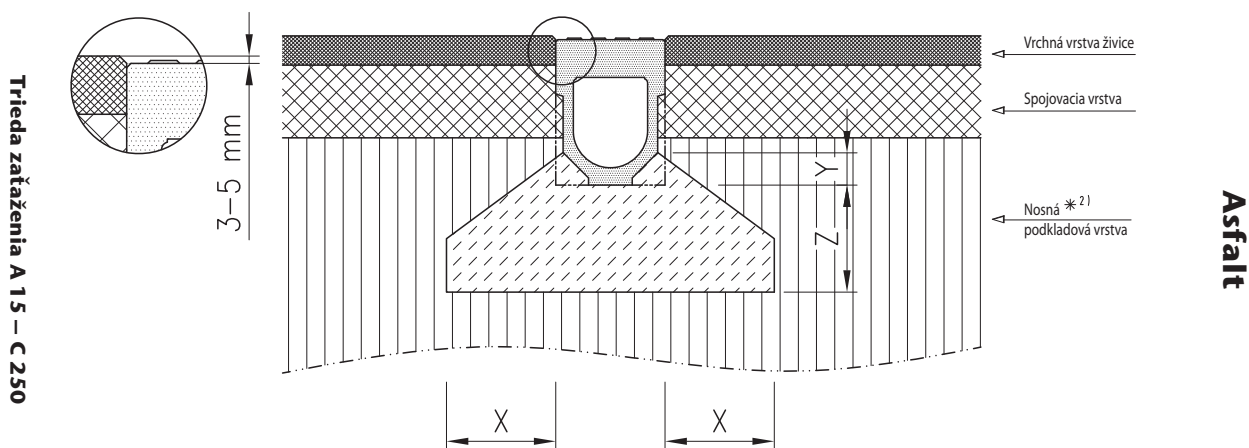
Detail zabudovania – ACO RD 100 V až RD 300

Odvodňovacie žľaby Monoblock RD 100 V/ RD 200 V/ RD 300, pre triedu zaťaženia D 400 a F 900 podľa STN EN 1433. Žľabové telo so je odliate z polymerického betónu ako jeden kus, bez lepanej špáry, v prírodnej farbe polymérbetónu alebo v antracitoto čiernej farbe.



Trieda zaťaženia	STN EN 1433	A 15	B 125	C 250	D 400	E 600	F 900
Minimálna kvalita betónu	STN EN 206-1				C 25/30	na požiadanie	na požiadanie
Základné rozmery	[cm] x y* ²⁾ z				≥ 20		
					Horná hrana betónového základu		
					≥ 20		

Detail zabudovania – ACO PD 100 V/ PD 200 C



Trieda zaťaženia	STN EN 1433	A 15	B 125	C 250	D 400	E 600	F 900
Minimálna kvalita betónu	STN EN 206-1	C 12/15	C 25/30	C 25/30			
Základné rozmery	[cm] x y* ²⁾ z	≥ 10	≥ 10	≥ 15			
		Horná hrana betónového základu					
		≥ 10	≥ 10	≥ 15			

* Na stránke sú uvedené ilustračné schémy. Pre konkrétne situácie zasielame na vyžiadanie presný detail uloženia žľabov systému Monoblock.

Technická podpora

Odborníci spoločnosti ACO Vám radi pomôžu pri zrealizovaní Vašich stavebných zámernov od prvotného plánovania až po zabudovanie produktov na stavbe. Bezplatný servis pre obchodných partnerov, projektantov, ako aj konečných zákazníkov je zabezpečený prostredníctvom našich technických poradcov.

V prípade záujmu je možné dohodnúť si osobné stretnutie u zákazníka, resp. priamo na stavbe. Vypracujeme Vám cenovú ponuku, navrhne technické riešenie a poskytneme technické poradenstvo pri realizácii.

Odbornej verejnosti ponúkame komplexný zákaznícky servis:

- výber a návrh technického riešenia odvodnenia
- výpočet hydrauliky
- technická dokumentácia vo formáte DWG
- vypracovanie kladačských výkresov
- vypracovanie výpisu prvkov
- vypracovanie detailov uloženia
- technický dozor pri inštalácii
- možnosť výroby atypov na vyžiadanie

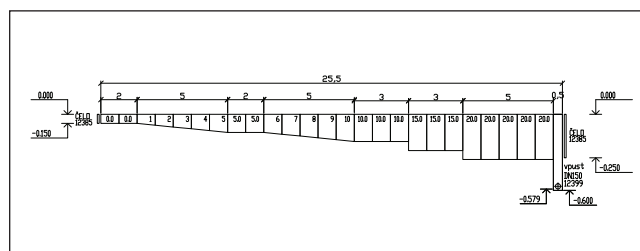
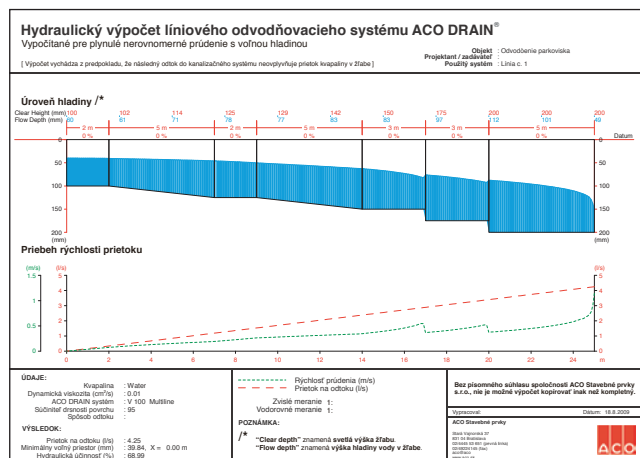
ACO na Internete

Naše produkty sú, so všetkými pre Vás dôležitými informáciami, uvedené na internetových stránkach spoločnosti ACO na adrese www.aco.sk.

Vďaka tomu budete mať pri projektovaní prístup ako k technickému popisu, tak aj k príslušným obrazovým informáciám a textom pre výberové riadenie.



ACO DRAIN® hydraulika		ACO									
Výpočet kapacity odvodňovacích žľabov											
Objekt	: Odvodnenie parkoviska										
Objekt č.	: 1										
ZADANIE:											
Systém žľabov	: V 100 Multiline										
Typ spádu žľabu / [#]	: Constant depth										
Pozícia / č. línie	: Línia c. 1										
Sírka W	(mm)	a	b	c	d	e	f	g	h	i	j
Výška H (zač.)	(mm)	100	100	100	100	100	100	100	100	100	100
Výška H (kon.)	(mm)	100	125	125	125	150	150	175	175	200	
Dĺžka	(m)	2,00	3,00	2,00	3,00	3,00	3,00	5,00			
Pozdĺžny spád	(‰)	0,00	0,00	0,00	0,00	0,00	0,00	0,00			
Dynamická viskozita ν (m ² /s)		: 0,01		Odvodňovacia plocha žľabu S (m ²):		: 600					
Súčn. drsnosti n (Manning-Strichler):		: 95		Dĺžka žľabu l (m) :		: 25,00					
Výdatnosť dažďa i [(l/s x ha)]:		: 140									
Koefficient odtoku :		: 1									
VÝSLEDKY:											
Odtok Q (l/s)	: 4,25										
Odtoková rýchlosť v (m/s)	: 1,14										
Min. voľný priestor (mm)	: 39,84, X = 0,00 m										
Využitie žľabu (%)	: 68,99										
Max. použiteľná dĺžka žľabu (m) :											
POZNÁMKY:											
/ [#] "Constant depth" znamená žľaby bez zabudovaného spádu.											
"Stopping" znamená vnútorný spád žľabov 0,5 %.											
"Stepped" znamená stupeňovitý spád 2,5 resp. 5,0 cm.											
"Combination" znamená kombináciu typov spádov.											
ACO Stavebné prvky		02/4445 53 651 (pevná linka)									
Stará Vajnorská 37		02/49224145 (fax)									
831 04 Bratislava		aco@aco									
		www.aco.sk									



Referencie



METRO, Devínska Nová Ves



Letisko Frankfurt, Nemecko



Okruh F1, Catalunya, Španielsko

Referencie



River Park, Bratislava



Čerpacia stanica, Senec



Just Play, Bratislava

Spoločnosť ACO vo svete

Kvalita menom ACO

Spoločnosť ACO je svetovým lídrom vo výrobe a ponuke odvodňovacích systémov pre vonkajšie i vnútorné aplikácie.

Doterajšie skúsenosti a používanie najnovších technológií pri výrobe sú zárukou kvalitných produktov ACO, ktoré spĺňajú náročné technické požiadavky kladené nielen na samotný výrobok, ale i na jeho dlhodobú funkčnosť po zabudovaní

Širokú ponuku produktov tvoria:

- odvodňovacie žľaby a vpusty
- odlučovače ropných látok a tukov
- odlučovače škrobov
- drenážne rúrky, káblové chrániče
- liatinová ochrana stromov
- program pre odvodnenie športových ihrísk
- odvodnenie mostov
- čistiare odpadových vôd
- vsakovacie boxy
- liatinové a antikorové poklopy
- žľaby pre dovodenie terás a fasád
- antikorové žľaby a vpusty (vhodné napr. do wellness alebo k bazénu)
- obrubníkové odvodnenie



ACO Stavebné prvky, s. r. o.

Stará Vajnorská 37
831 04 Bratislava
Tel.: +421 2 44 45 36 51
Fax: +421 2 49 22 41 45
E-mail: aco@aco.sk

www.aco.sk

1. 10. 2011

Obsah tohto katalógu a cenníka je aktuálny ku dátumu zadania do tlače. Spoločnosť ACO Stavebné prvky, s. r. o. si vyhradzuje právo na zmenu údajov a vyobrazených špecifikácií produktov popísaných alebo vyobrazených v tomto katalógu. Ceny sú uvedené bez DPH, ak nie je uvedené inak. Blížšie informácie o podmienkach využitia akciových cien Vám poskytne sieť našich obchodných partnerov alebo naši obchodní zástupcovia